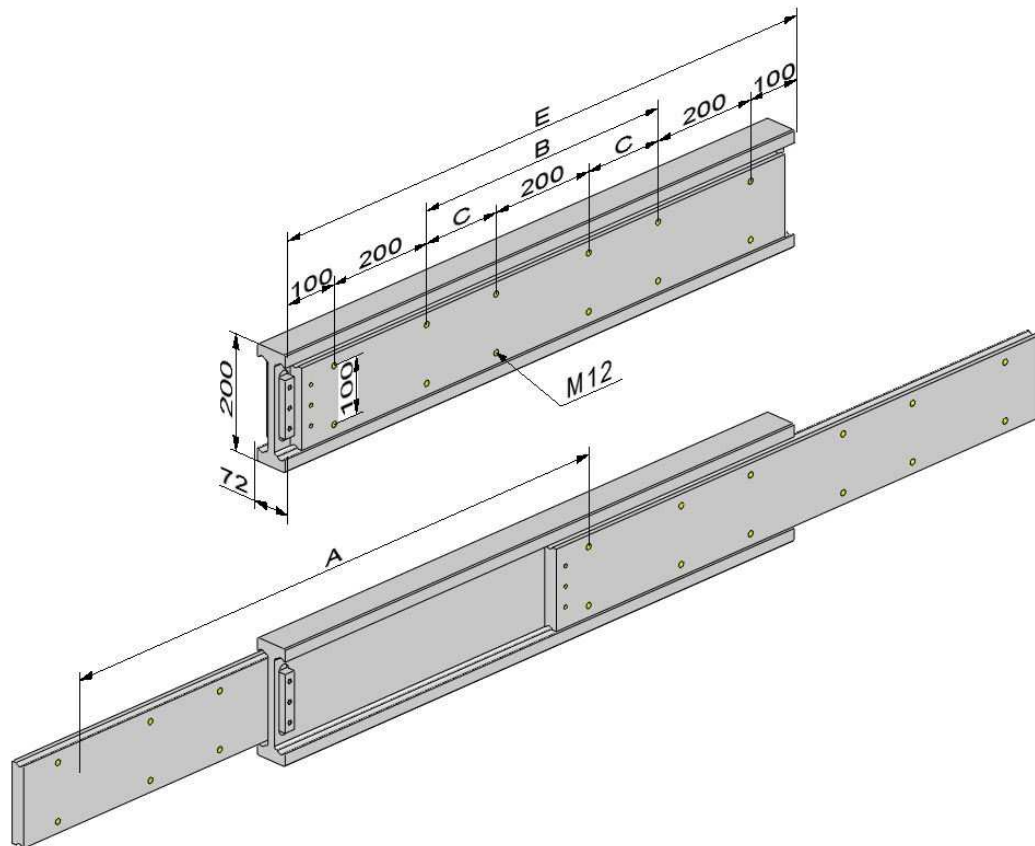


HGT200

Basistyp – basic:

- HGT200-E (Einbaulänge - installation length)
- Vollauszug - full extension 200x72mm
- Seitenmontage - side mounting



Technische Änderungen vorbehalten - subject to change without notice
Bitte beachten sie unsere Technischen Hinweise - please note our technical details

Made in Germany

HGT200

Basistyp – basic:



| Einbaulänge - installation length | Abstand - distance | | Befestigung - hole pattern | Gewicht - weight | Auszugslänge -- travel length | Belastung/Paar - Load rating per pair |
|--|--------------------------|----------|----------------------------------|------------------------|-------------------------------------|--|
| E | B | C | M12 | kg | A | N |
| 700 | 100 | | 8 | 64,9 | 700 | 15000 |
| 750 | 150 | | 8 | 69,5 | 750 | 16000 |
| 800 | 200 | | 8 | 74,1 | 800 | 17000 |
| 850 | 250 | | 8 | 78,8 | 850 | 17500 |
| 900 | 300 | | 8 | 83,4 | 900 | 17500 |
| 950 | 350 | | 8 | 88,1 | 950 | 17200 |
| 1000 | 400 | | 8 | 92,7 | 1000 | 17000 |
| 1100 | | 150 | 12 | 102,0 | 1100 | 16500 |
| 1200 | | 200 | 12 | 111,2 | 1200 | 16000 |
| 1300 | | 250 | 12 | 120,5 | 1300 | 15500 |
| 1400 | | 300 | 12 | 129,7 | 1400 | 15000 |
| 1500 | | 350 | 12 | 139,0 | 1500 | 14400 |
| 1600 | | 400 | 12 | 148,3 | 1600 | 13600 |
| 1700 | | 450 | 12 | 157,5 | 1700 | 12800 |
| 1800 | | 500 | 12 | 166,8 | 1800 | 12000 |
| 1900 | | 550 | 12 | 176,0 | 1900 | 11000 |
| 2000 | | 600 | 12 | 185,3 | 2000 | 10000 |
| 2100 | | 650 | 12 | 194,6 | 2100 | 9000 |
| 2200 | | 700 | 12 | 203,9 | 2200 | 8000 |
| 2300 | | 750 | 12 | 213,1 | 2300 | 6700 |

Sonderanfertigungen – special product:

Bestellschlüssel – product key :

HGT200-E - A – Material – Oberfläche – Extras (Angabe nur wenn gewünscht)

HGT200-E - A – material – surface – extras (optional specifications)



E (Einbaulänge – installation length)

A (Auszugslänge – travel length)

Material – material

Stahl – steel

NX2 : V2A 1.4301 (Belastung / load -40%)

NX4 : V4A 1.4571 (Belastung / load -40%)

A : Aluminium – aluminium 3.3206 (Tragkraft / Load -60%)
Ausführung: mit Edelstahl Kugeln und Edelstahl Schrauben
implementation: with stainless steel balls and stainless steel screws

P : Kunststoff – plastic

Oberfläche – surface

Standard: verzinkt 12-15µ Oberfläche dickschichtpassiviert, temperaturbeständig bis 110°C

Standard: galvanized 12-15µ surface thick layer passivation, temperature resistant up to 110°C

ZN: Zink-Nickel - zinc nickel

P: Pulverbeschichtet - plastic coating

Extras:

NZ: nach Zeichnung - customer drawing

HF: Hochtemperaturfett - high temperature grease

OF: ohne Fett - without grease

K: Edelstahlkugeln - stainless steel ball

KK: Edelstahlkugelnkäfig - stainless steel ball cage

VR: Vor- und Rückauszug - extension both sides

VRM: Vor- und Rückauszug mit Mitnehmer - extension both sides including synchronization for closed position

VG: Verriegelung geschlossen - locking closed position

VO: Verriegelung offen - locking open position

VB: Verriegelung geschlossen + offen - locking open + closed position

DG: Dämpfung Anschlag geschlossen - damping closed end position

SS: Staubschutz (andere Abmaße) – protective cover (other dimensions)

VG+EO Kombinationen teilweise möglich – some combinations available

Bitte kontaktieren sie uns – please contact us