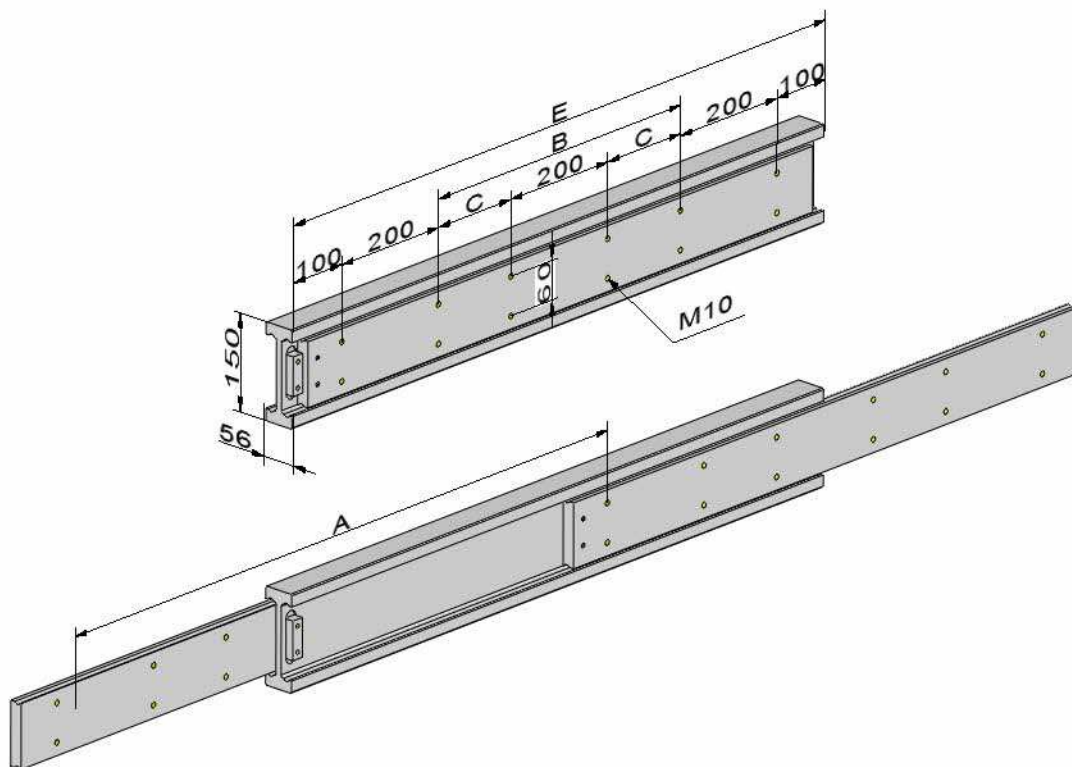


## HGT150

### Basistyp – basic:

- HGT150-E (Einbaulänge - installation length)
- Vollauszug - full extension 150x56mm
- Seitenmontage - side mounting



Technische Änderungen vorbehalten - subject to change without notice  
Bitte beachten sie unsere Technischen Hinweise - please note our technical details

**Made in Germany**



## HGT150

Basistyp – basic:

Einbaulänge - installation length	Abstand - distance		Befestigung - hole pattern	Gewicht - weight	Auszugslänge -- travel length	Belastung/Paar - Load rating per pair
<b>E</b>	<b>B</b>	<b>C</b>	<b>M10</b>	<b>kg</b>	<b>A</b>	<b>N</b>
700	100		8	38,6	700	13900
750	150		8	41,3	750	13700
800	200		8	44,0	800	13500
850	250		8	46,7	850	13300
900	300		8	49,5	900	13100
950	350		8	52,3	950	12800
1000	400		8	55,0	1000	12500
1100		150	12	60,4	1100	12100
1200		200	12	66,0	1200	11700
1300		250	12	71,4	1300	11300
1400		300	12	76,9	1400	10900
1500		350	12	82,4	1500	10400
1600		400	12	87,9	1600	9900
1700		450	12	93,5	1700	9250
1800		500	12	99,0	1800	8600
1900		550	12	104,0	1900	7800
2000		600	12	109,9	2000	7000

Sonderanfertigungen – special product:

**Bestellschlüssel – product key :**

**HGT150-E - A – Material – Oberfläche – Extras (Angabe nur wenn gewünscht)**

**HGT150-E - A – material – surface – extras (optional specifications)**



**E** (Einbaulänge – installation length)

**A** (Auszugslänge – travel length)

**Material – material**

**Stahl – steel**

**NX2** : V2A 1.4301 (Belastung / Load - 40%)

**NX4** : V4A 1.4571 (Belastung / Load - 40%)

**A** : Aluminium – aluminium 3.3206 (Tragkraft / Load -60%)  
Ausführung: mit Edelstahl Kugeln und Edelstahl Schrauben  
implementation: with stainless steel balls and stainless steel screws

**P** : Kunststoff – plastic

**Oberfläche – surface**

**Standard: verzinkt 12-15µ Oberfläche dickschichtpassiviert, temperaturbeständig bis 110°C**

**Standard: galvanized 12-15µ surface thick layer passivation, temperature resistant up to 110°C**

**ZN**: Zink-Nickel - zinc nickel

**P**: Pulverbeschichtet - plastic coating

**Extras:**

**NZ**: nach Zeichnung - customer drawing

**HF**: Hochtemperaturfett - high temperature grease

**OF**: ohne Fett - without grease

**K**: Edelstahlkugeln - stainless steel ball

**KK**: Edelstahlkugelnkäfig - stainless steel ball cage

**VR**: Vor- und Rückauszug - extension both sides

**VRM**: Vor- und Rückauszug mit Mitnehmer - extension both sides including synchronization for closed position

**VG**: Verriegelung geschlossen - locking closed position

**VO**: Verriegelung offen - locking open position

**VB**: Verriegelung geschlossen + offen - locking open + closed position

**DG**: Dämpfung Anschlag geschlossen - damping closed end position

**SS**: Staubschutz (andere Abmaße) – protective cover (other dimensions)

**VG+EO** Kombinationen teilweise möglich – some combinations available

**Bitte kontaktieren sie uns – please contact us**