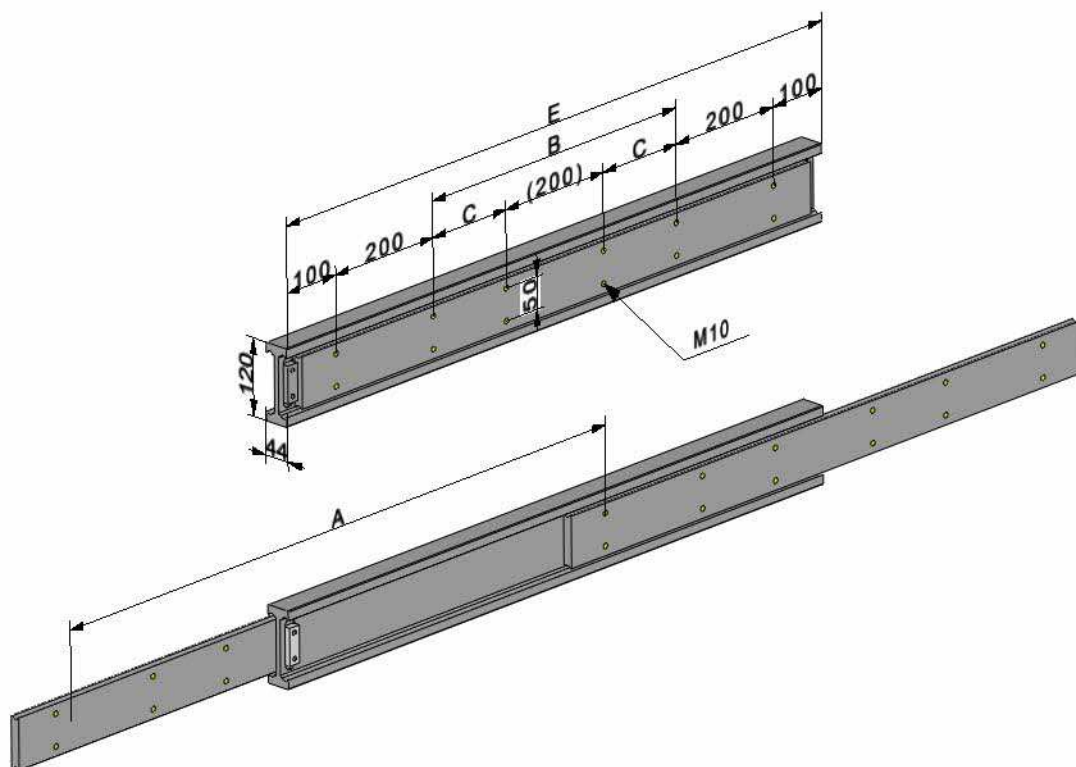


HGT120

Basistyp – basic:

- HGT120-E (Einbaulänge - installation length)
- Vollauszug - full extension 100x44mm
- Seitenmontage - side mounting



Technische Änderungen vorbehalten - subject to change without notice
Bitte beachten sie unsere Technischen Hinweise - please note our technical details

Made in Germany



HGT120

Basistyp – basic:

Einbaulänge - installation length	Abstand - distance		Befestigung - hole pattern	Gewicht - weight	Auszugslänge -- travel length	Belastung/Paar - Load rating per pair
E	B	C	M10	kg	A	N
700	100		8	23,3	700	11500
750	150		8	25,0	750	11800
800	200		8	26,7	800	11800
850	250		8	28,4	850	11550
900	300		8	30,1	900	11300
950	350		8	31,7	950	11050
1000	400		8	33,4	1000	10800
1100		150	12	36,7	1100	10300
1200		200	12	40,1	1200	9800
1300		250	12	43,4	1300	9200
1400		300	12	46,8	1400	8600
1500		350	12	50,2	1500	8000
1600		400	12	53,5	1600	7400
1700		450	12	56,8	1700	6800
1800		500	12	60,2	1800	6100
1900		550	12	63,5	1900	5400
2000		600	12	66,9	2000	4700

Sonderanfertigungen – special product:

Bestellschlüssel – product key:

HGT120-E - A – Material – Oberfläche – Extras (Angabe nur wenn gewünscht)

HGT120-E - A – material – surface – extras (optional specifications)



E (Einbaulänge – installation length)

A (Auszugslänge – travel length)

Material – material

Stahl – steel-

NX2 : V2A 1.4301 (Belastung / load -40%)

NX4 : V4A 1.4571 (Belastung / load -40%)

A : Aluminium – aluminium 3.3206 (Tragkraft / Load -60%)
Ausführung: mit Edelstahl Kugeln und Edelstahl Schrauben
implementation: with stainless steel balls and stainless steel screws

P : Kunststoff – plastic

Oberfläche – surface

Standard: verzinkt 12-15µ Oberfläche dickschichtpassiviert, temperaturbeständig bis 110°C

Standard: galvanized 12-15µ surface thick layer passivation, temperature resistant up to 110°C

ZN: Zink-Nickel - zinc nickel

P: Pulverbeschichtet - plastic coating

Extras:

NZ: nach Zeichnung - customer drawing

HF: Hochtemperaturfett - high temperature grease

OF: ohne Fett - without grease

K: Edelstahlkugeln - stainless steel ball

KK: Edelstahlkugelkäfig - stainless steel ball cage

VR: Vor- und Rückauszug - extension both sides

VRM: Vor- und Rückauszug mit Mitnehmer - extension both sides including synchronization for closed position

VG: Verriegelung geschlossen - locking closed position

VO: Verriegelung offen - locking open position

VB: Verriegelung geschlossen + offen - locking open + closed position

DG: Dämpfung Anschlag geschlossen - damping closed end position

SS: Staubschutz (andere Abmaße) – protective cover (other dimensions)

VG+EO Kombinationen teilweise möglich – some combinations available

Bitte kontaktieren sie uns – please contact us