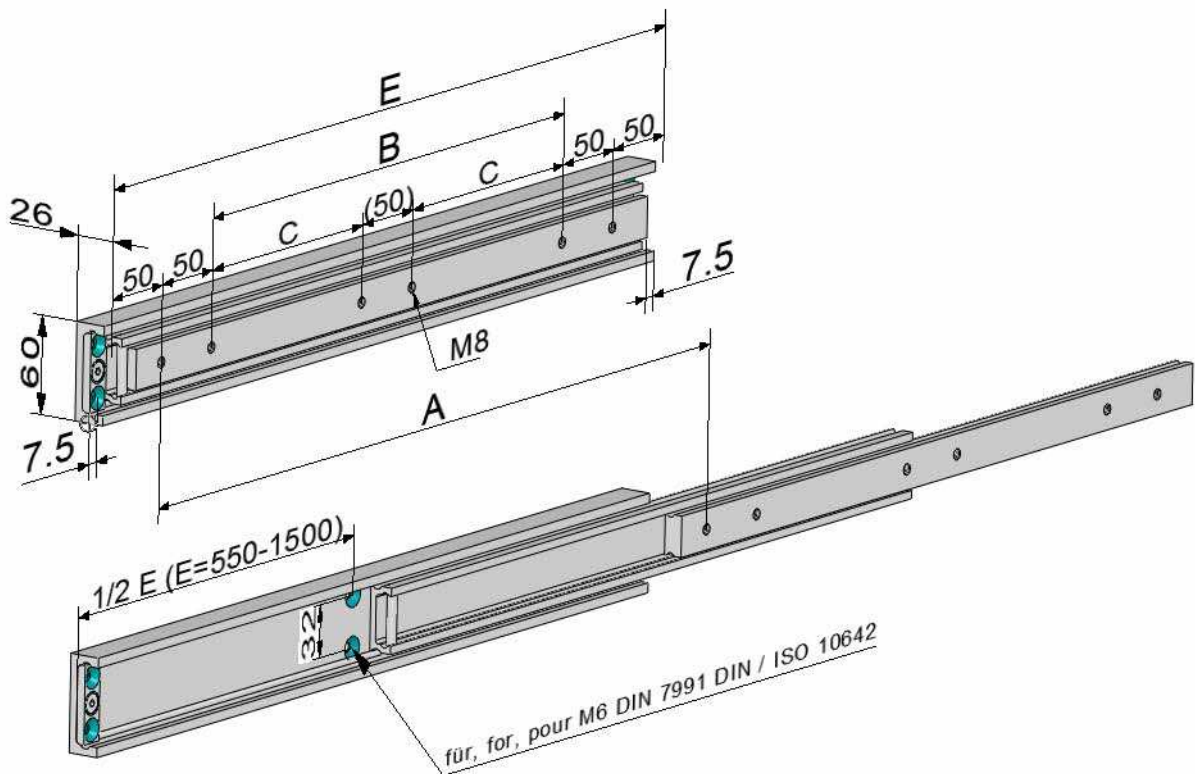


## HG60

### Basistyp – basic:

- HG60-E (Einbaulänge - installation length)
- Vollauszug - full extension - 60x25,5mm
- Seitenmontage - side mounting



Technische Änderungen vorbehalten - subject to change without notice  
Bitte beachten sie unsere Technischen Hinweise - please note our technical details

**Made in Germany**



## HG60

Basistyp – basic:

Einbaulänge - installation length	Abstand - distance		Befestigung - hole pattern	Gewicht - weight	Auszugslänge - travel length	Belastung/Paar - Load rating per pair
	<b>B</b>	<b>C</b>				
<b>E</b>	<b>B</b>	<b>C</b>	<b>M8</b>	<b>kg</b>	<b>A</b>	<b>N</b>
300	100		4	1,52	300	2600
350	150		4	1,77	350	2650
400	200		4	2,00	400	2700
450	250		4	2,30	450	2650
500	300		4	2,50	500	2600
550		150	6	2,80	550	2550
600		175	6	3,00	600	2500
650		200	6	3,30	650	2450
700		225	6	3,55	700	2400
750		250	6	3,80	750	2350
800		275	6	4,05	800	2300
850		300	6	4,30	850	2250
900		325	6	4,55	900	2200
950		350	6	4,80	950	2130
1000		375	6	5,10	1000	2050
1100		425	6	5,60	1100	1900
1200		475	6	6,10	1200	1750
1300		525	6	6,60	1300	1600
1400		575	6	7,10	1400	1500
1500		625	6	7,60	1500	1400

Sonderanfertigungen – special product

**Bestellschlüssel – product key:**

**HG60-E - A – Material – Oberfläche – Extras** (Angabe nur wenn gewünscht)

**HG60-E - A – material – surface – extras** (optional specifications)

**E** (Einbaulänge – installation length)

**A** (Auszugslänge – travel length)

**Material – material**

**Stahl – steel**

**NX2** : V2A 1.4301 (Tragkraft / Load - 40%)

**NX4** : V4A 1.4571 (Tragkraft / Load - 40%)

**A** : Aluminium – aluminium 3.3206 (Tragkraft / Load / Charge -60%)  
Ausführung: mit Edelstahl Kugeln und Edelstahl Schrauben  
implementation: with stainless steel balls and stainless steel screws

**P** : Kunststoff – plastic

**Oberfläche – surface**

**Standard: verzinkt 12-15µ Oberfläche dickschichtpassiviert, temperaturbeständig bis 110°C**

**Standard: galvanized 12-15µ surface thick layer passivation, temperature resistant up to 110°C**

**ZN**: Zink-Nickel - zinc nickel

**P**: Pulverbeschichtet - plastic coating

**Extras**

**NZ**: nach Zeichnung - customer drawing

**HF**: Hochtemperaturfett - high temperature grease

**OF**: ohne Fett - without grease

**K**: Edelstahlkugeln - stainless steel ball

**KK**: Edelstahlkugelnkäfig - stainless steel ball cage

**VR**: Vor- und Rückauszug - extension both sides

**EG**: Einhalterung geschlossen - snap on closed position

**EO**: Einhalterung offen - snap on open position

**EB**: Einhalterung geschlossen + offen - snap on open + closed position

**VG**: Verriegelung geschlossen - locking closed position

**VO**: Verriegelung offen - locking open position

**VB**: Verriegelung geschlossen + offen - locking open + closed position

**DG**: Dämpfung Anschlag geschlossen - damping closed end position

**VG+EO** Kombinationen teilweise möglich – some combinations available

**Bitte kontaktieren sie uns – please contact us**