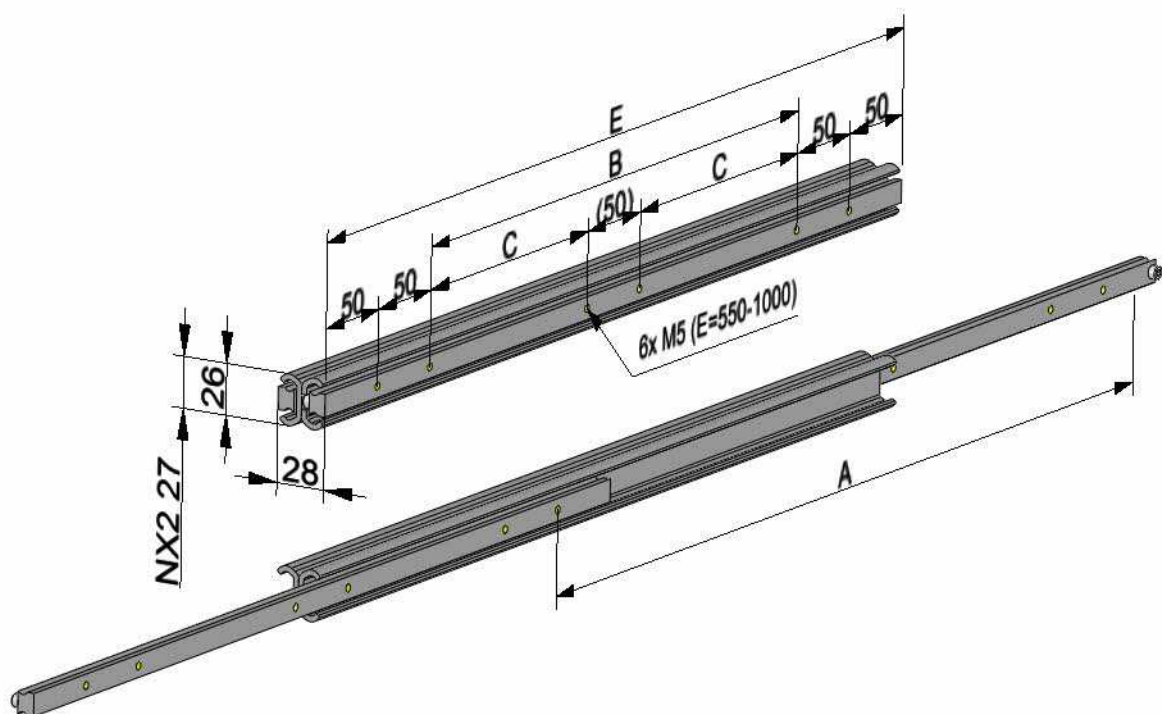


HG26DC

Basistyp – basic:

- HG26DC-E (Einbaulänge - installation length)
- Vollauszug - full extension - extension totale 26x28mm (NX2 = 27x28mm)
- Seitenmontage - side mounting



Technische Änderungen vorbehalten - subject to change without notice
Bitte beachten sie unsere Technischen Hinweise - please note our technical details

Made in Germany



HG26DC

Basistyp – basic:

Einbaulänge - installation length	Abstand - distance		Befestigung - hole pattern	Gewicht - weight	Auszugslänge -- travel length	Belastung/Paar - Load rating per pair
E	B	C	M5	kg	A	N
250	50		4	0,90	250	650
300	100		4	1,10	300	700
350	150		4	1,30	350	750
400	200		4	1,50	400	700
450	250		4	1,70	450	650
500	300		4	1,90	500	600
550		150	6	2,00	550	550
600		175	6	2,20	600	500
650		200	6	2,40	650	450
700		225	6	2,60	700	400
750		250	6	2,80	750	350
800		275	6	3,00	800	300
850		300	6	3,20	850	270
900		325	6	3,40	900	240
950		350	6	3,60	950	220
1000		375	6	3,80	1000	200

Sonderanfertigungen – special product →

Sonderanfertigungen – special product:



Bestellschlüssel – product key:

HG26DC-E - A – Material – Oberfläche – Extras (Angabe nur wenn gewünscht)

HG26DC-E - A – material – surface – extras (optional specifications)

E (Einbaulänge – installation length)

A (Auszugslänge – travel length)

Material – material

Stahl – steel

NX2 : V2A 1.4301 (Tragkraft / Load = St -40%) (27x28mm)

Oberfläche – surface

Standard: verzinkt 12-15µ Oberfläche dickschichtpassiviert, temperaturbeständig bis 110°C

Standard: galvanized 12-15µ surface thick layer passivation, temperature resistant up to 110°C

ZN: Zink-Nickel - zinc nickel

P: Pulverbeschichtet - plastic coating

Extras:

NZ: nach Zeichnung - customer drawing

HF: Hochtemperaturfett - high temperature grease

OF: ohne Fett - without grease

K: Edelstahlkugeln - stainless steel ball

KK: Edelstahlkugelhäufig - stainless steel ball cage

VR: Vor-und Rückauszug - extension both sides

EG: Einhalterung geschlossen - snap on closed position

EO: Einhalterung offen - snap on open position

EB: Einhalterung geschlossen + offen - snap on open + closed position

Bitte kontaktieren sie uns – please contact us