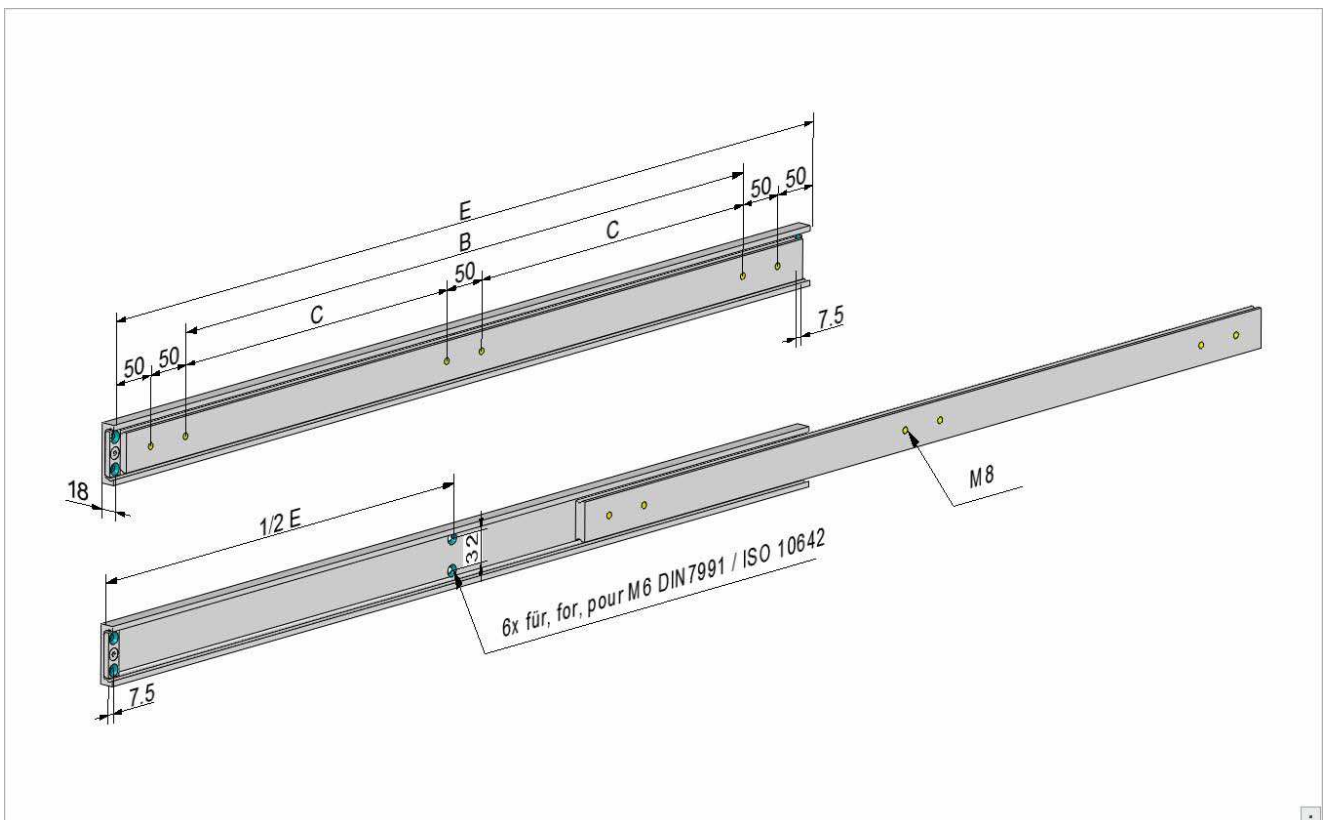


HG6

Basistyp – basic – type de base :

- HG6-E (Einbaulänge - installation length)
- Teilauszug - part extension 60x18mm
- Seitenmontage - side mounting



Technische Änderungen vorbehalten - subject to change without notice
Bitte beachten sie unsere Technischen Hinweise - please note our technical details

Made in Germany

HG6

Basistyp – basic :



Einbaulänge - installation length	Abstand - distance		Befestigung - hole pattern	Gewicht - weight	Auszugslänge -- travel length	Belastung/Paar - Load rating per pair
E	B	C	M8	kg	A	N
300	100		4	2,30	180	3200
350	150		4	2,70	210	3250
400	200		4	3,10	240	3300
450	250		4	3,50	270	3350
500	300		4	3,90	300	3400
550		150	6	4,30	330	3350
600		175	6	4,60	360	3300
650		200	6	5,00	390	3250
700		225	6	5,40	420	3200
750		250	6	5,80	450	3100
800		275	6	6,10	480	3000
850		300	6	6,50	510	2900
900		325	6	6,90	540	2800
950		350	6	7,30	570	2700
1000		375	6	7,70	600	2600
1100		425	6	8,50	660	2450
1200		475	6	9,20	720	2250
1300		525	6	10,0	780	2050
1400		575	6	10,8	840	1900
1500		625	6	11,6	900	1700

Sonderanfertigungen – special product

Bestellschlüssel – product key:

HG6-E - A – Material – Oberfläche – Extras (Angabe nur wenn gewünscht)

HG6-E - A – material – surface – extras (optional specifications)

E (Einbaulänge – installation length)

A (Auszugslänge – travel length)

Material – material – matière



Stahl – steel- acier

- NX2** : V2A 1.4301 (Tragkraft / Load - 40%)
NX4 : V4A 1.4571 (Tragkraft / Load - 40%)
A : Aluminium – aluminium 3.3206 (Tragkraft / Load -60%)
Ausführung: mit Edelstahl Kugeln und Edelstahl Schrauben
implementation: with stainless steel balls and stainless steel screws
- P** : Kunststoff – plastic

Oberfläche – surface

Standard: verzinkt 12-15µ Oberfläche dickschichtpassiviert, temperaturbeständig bis 110°C
Standard: galvanized 12-15µ surface thick layer passivation, temperature resistant up to 110°C

- ZN**: Zink-Nickel - zinc nickel
P: Pulverbeschichtet - plastic coating

Extras:

- NZ**: nach Zeichnung - customer drawing
HF: Hochtemperaturfett - high temperature grease
OF: ohne Fett - without grease
K: Edelstahlkugeln - stainless steel ball
KK: Edelstahlkugelnkäfig - stainless steel ball cage
VR: Vor-und Rückauszug - extension both sides
EG: Einhalterung geschlossen - snap on closed position
EO: Einhalterung offen - snap on open position
EB: Einhalterung geschlossen + offen - snap on open + closed position
VG: Verriegelung geschlossen - locking closed position -
VO: Verriegelung offen - locking open position
VB: Verriegelung geschlossen + offen - locking open + closed position
DG: Dämpfung Anschlag geschlossen - damping closed end position
SS: Staubschutz (andere Abmaße) - protective cover (other dimensions)
VG+EO Kombinationen teilweise möglich – some combinations available

Bitte kontaktieren sie uns – please contact us