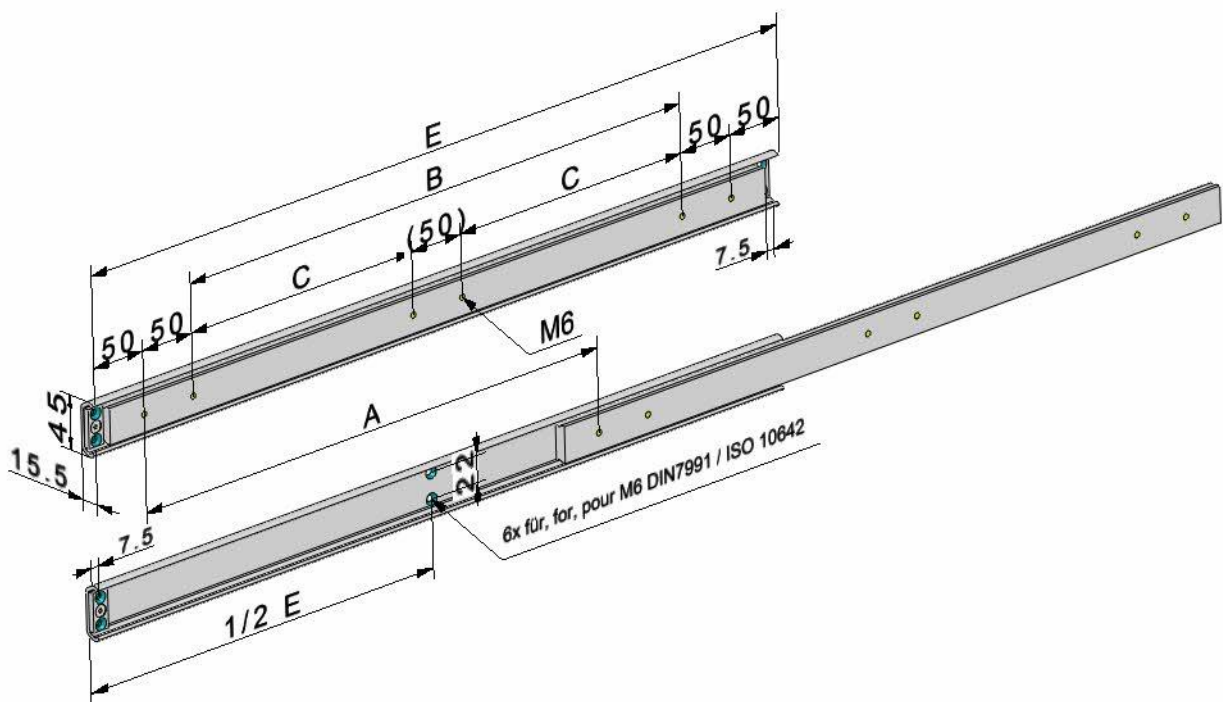


HG45T

Basistyp – basic:

- HG45T-E (Einbaulänge - installation length)
- Teilauszug - part extension - 45x15,5mm
- Seitenmontage - side mounting



Technische Änderungen vorbehalten - subject to change without notice
Bitte beachten sie unsere Technischen Hinweise - please note our technical details

Made in Germany

HG45T

Basistyp – basic:

Einbaulänge - installation length	Abstand - distance		Befestigung - hole pattern	Gewicht - weight	Auszugslänge -- travel length	Belastung/Paar - Load rating per pair
E	B	C	M6	kg	A	N
300	100		4	1,10	180	1250
350	150		4	1,30	230	1300
400	200		4	1,50	260	1250
450	250		4	1,70	310	1200
500	300		4	1,90	340	1150
550		150	6	2,10	370	1100
600		175	6	2,25	400	1050
650		200	6	2,40	430	1000
700		225	6	2,60	460	950
750		250	6	2,80	490	900
800		275	6	3,00	520	850
850		300	6	3,20	550	800
900		325	6	3,40	600	750
950		350	6	3,60	630	700
1000		375	6	3,80	660	650
1100		425	6	4,10	720	550
1200		475	6	4,50	800	450

Sonderanfertigungen – special product:



Bestellschlüssel – product key:

HG45T-E - A – Material – Oberfläche – Extras (Angabe nur wenn gewünscht)

HG45T-E - A – material – surface – extras (optional specifications)

E (Einbaulänge – installation length)

A (Auszugslänge – travel length)

Material – material

Stahl – steel

Oberfläche – surface

Standard: verzinkt 12-15µ Oberfläche dickschichtpassiviert, temperaturbeständig bis 110°C

Standard: galvanized 12-15µ surface thick layer passivation, temperature resistant up to 110°C

ZN: Zink-Nickel - zinc nickel

P: Pulverbeschichtet - plastic coating

Extras:

NZ: nach Zeichnung - customer drawing

HF: Hochtemperaturfett - high temperature grease

OF: ohne Fett - without grease

K: Edelstahlkugeln - stainless steel ball

KK: Edelstahlkugelnkäfig - stainless steel ball cage

VR: Vor-und Rückauszug - extension both sides

EG: Einhalterung geschlossen - snap on closed position

EO: Einhalterung offen - snap on open position

EB: Einhalterung geschlossen + offen - snap on open + closed position

DG: Dämpfung Anschlag geschlossen - damping closed end position

Bitte kontaktieren sie uns – please contact us