

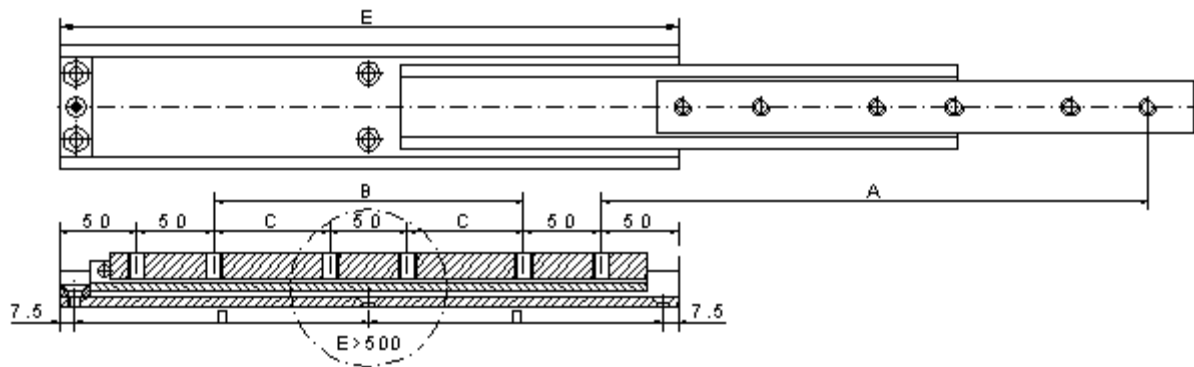
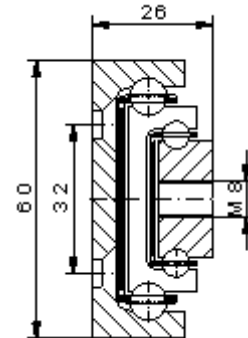
## Teleskopschiene HG60

### Basistyp:

- Seitenmontage
- Vollauszug
- Stahl verzinkt
- Befestigungsbohrungen

### Sonderanfertigungen:

- Sonderlängen
- Bohrungen / Lochabstände
- Anbauelemente
- Kombinationen



Einbaulänge	Länge				Lochbild		Gewicht	Auszugslänge	Belastung/Paar
	2	3	B	C	1	3			
E							Kg	A	Kg
300	270	260	100		4	4	2,33	300	220
350	320	310	150		4	4	2,72	350	225
400	370	360	200		4	4	3,11	400	230
450	420	410	250		4	4	3,50	450	225
500	470	460	300		4	4	3,89	500	220
550	520	510		150	6	6	4,28	550	215
600	570	560		175	6	6	4,67	600	210
650	620	610		200	6	6	5,05	650	205
700	670	660		225	6	6	5,45	700	200
750	720	710		250	6	6	5,83	750	195
800	770	760		275	6	6	6,22	800	190

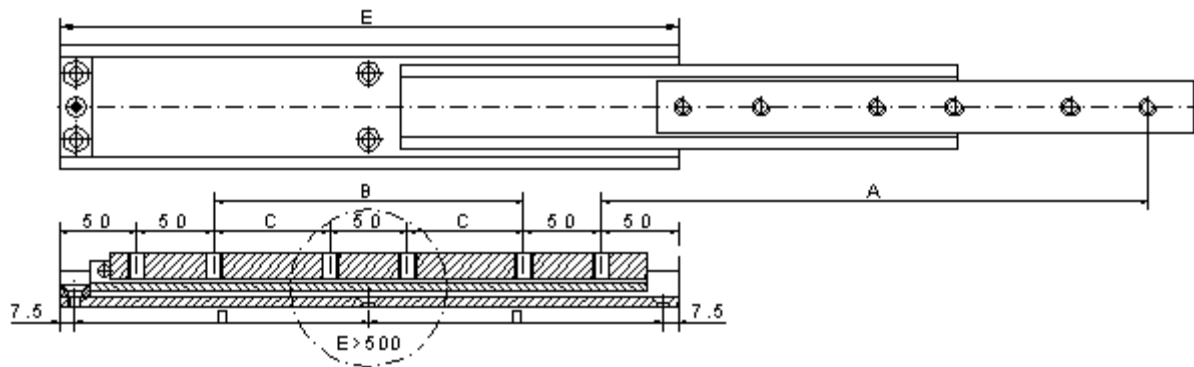
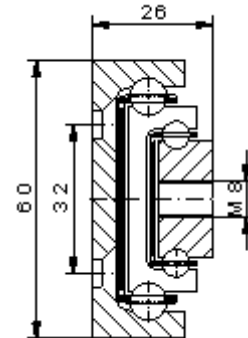
## Teleskopschiene HG60

### Basistyp:

- Seitenmontage
- Vollauszug
- Stahl verzinkt
- Befestigungsbohrungen

### Sonderanfertigungen:

- Sonderlängen
- Bohrungen / Lochabstände
- Anbauelemente
- Kombinationen



Einbaulänge	Länge				Lochbild		Gewicht	Auszugslänge	Belastung/Paar
	2	3	B	C	1	3			
E							Kg	A	Kg
850	820	810		300	6	6	6,61	850	185
900	870	860		325	6	6	7,00	900	180
950	920	910		350	6	6	7,40	950	175
1000	970	960		375	6	6	7,80	1000	170
1100	1070	1060		425	6	6	8,60	1100	160
1200	1170	1160		475	6	6	9,40	1200	150
1300	1270	1160		525	6	6	10,10	1300	140
1400	1370	1360		575	6	6	10,90	1400	130
1500	1470	1460		625	6	6	11,70	1500	120