

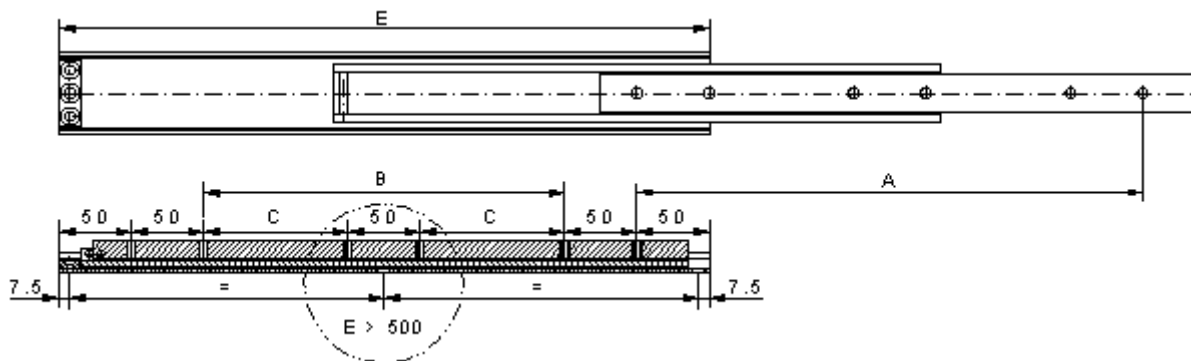
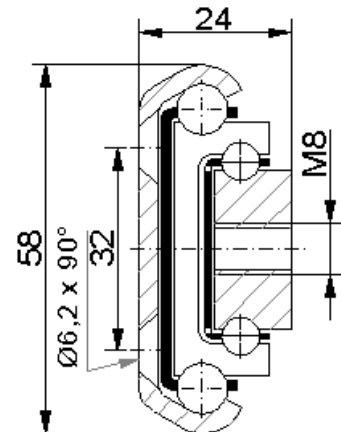
Teleskopschiene HG58

Basistyp:

- Seitenmontage
- Vollauszug
- Stahl verzinkt
- Befestigungsbohrungen

Sonderanfertigungen:

- Sonderlängen
- Bohrungen / Lochabstände
- Anbauelemente
- Kombinationen



Einbaulänge	Länge				Lochbild		Gewicht	Auszugslänge	Belastung/Paar
	2	3	B	C	1	3			
E							Kg	A	Kg
300	270	260	100		4	4	1,93	300	200
350	320	310	150		4	4	2,26	350	205
400	370	360	200		4	4	2,58	400	210
450	420	410	250		4	4	2,90	450	205
500	470	460	300		4	4	3,22	500	200
550	520	510		150	6	6	3,55	550	195
600	570	560		175	6	6	3,86	600	190
650	620	610		200	6	6	4,19	650	185
700	670	660		225	6	6	4,51	700	180
750	720	710		250	6	6	4,83	750	175

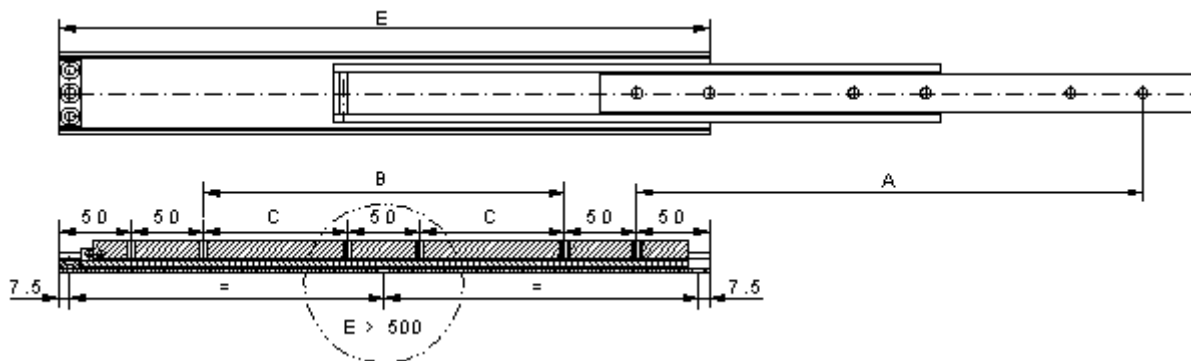
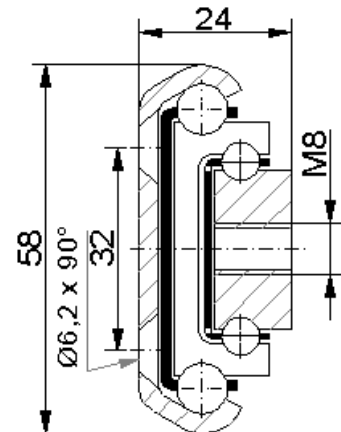
Teleskopschiene HG58

Basistyp:

- Seitenmontage
- Vollauszug
- Stahl verzinkt
- Befestigungsbohrungen

Sonderanfertigungen:

- Sonderlängen
- Bohrungen / Lochabstände
- Anbauelemente
- Kombinationen



Einbaulänge E	Länge				Lochbild		Gewicht Kg	Auszugslänge A	Belastung/Pair Kg
	2	3	B	C	1	3			
800	770	760		275	6	6	5,15	800	170
850	820	810		300	6	6	5,48	850	165
900	870	860		325	6	6	5,80	900	160
950	920	910		350	6	6	6,12	950	150
1000	970	960		375	6	6	6,45	1000	145
1100	1070	1060		425	6	6	7,09	1100	135
1200	1170	1160		475	6	6	7,73	1200	125
1300	1270	1260		525	6	6	8,38	1300	115
1400	1370	1360		575	6	6	9,02	1400	105
1500	1470	1460		625	6	6	9,67	1500	100