

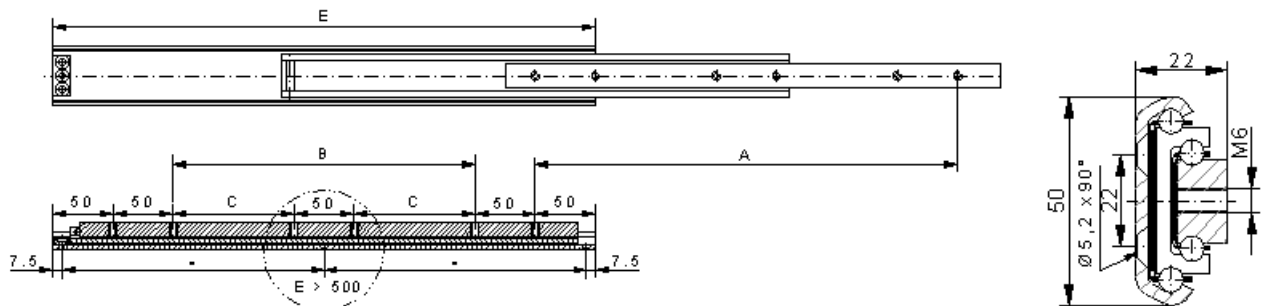
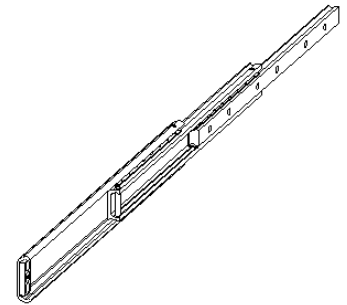
## Teleskopschiene HG50

### Basistyp:

- Seitenmontage
- Vollauszug
- Stahl verzinkt
- Befestigungsbohrungen

### Sonderanfertigungen:

- Sonderlängen
- Bohrungen / Lochabstände
- Anbauelemente
- Kombinationen



Einbaulänge	Länge				Lochbild		Gewicht	Auszugslänge	Belastung/Pair
	2	3	B	C	1	3			
E							Kg	A	Kg
300	270	262	100		4	4	1,52	300	140
350	320	312	150		4	4	1,77	350	145
400	370	362	200		4	4	2,02	400	150
450	420	412	250		4	4	2,28	450	145
500	470	462	300		4	4	2,53	500	140
550	520	512		150	6	6	2,79	550	135
600	570	562		175	6	6	3,04	600	130
650	620	612		200	6	6	3,30	650	125
700	670	662		225	6	6	3,55	700	120
750	720	712		250	6	6	3,80	750	115
800	770	762		275	6	6	4,05	800	110
850	820	812		300	6	6	4,31	850	105
900	870	862		325	6	6	4,56	900	100
950	920	912		350	6	6	4,82	950	95
1000	970	962		375	6	6	5,07	1000	90

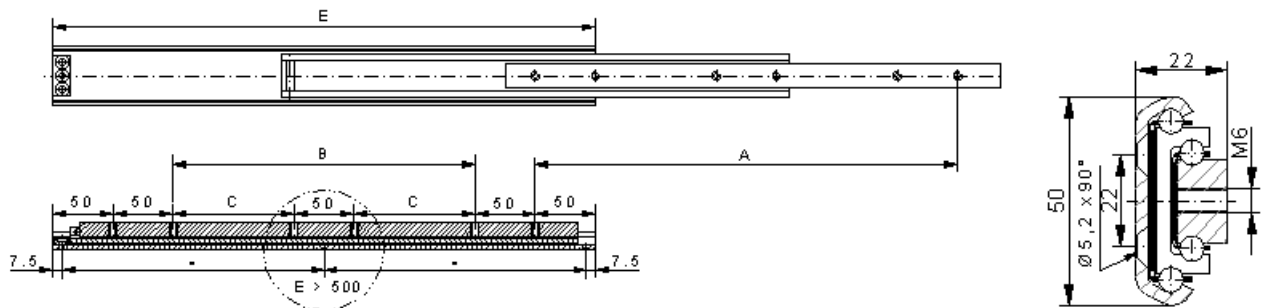
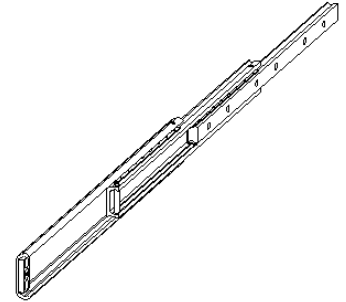
## Teleskopschiene HG50

### Basistyp:

- Seitenmontage
- Vollauszug
- Stahl verzinkt
- Befestigungsbohrungen

### Sonderanfertigungen:

- Sonderlängen
- Bohrungen / Lochabstände
- Anbauelemente
- Kombinationen



Einbaulänge	Länge				Lochbild		Gewicht	Auszugslänge	Belastung/Paar
	2	3	B	C	1	3			
E							Kg	A	Kg
1100	1070	1062		425	6	6	5,58	1100	80
1200	1170	1162		475	6	6	6,08	1200	70
1300	1270	1262		525	6	6	6,58	1300	60
1400	1370	1362		575	6	6	7,10	1400	50
1500	1470	1462		625	6	6	7,60	1500	40