

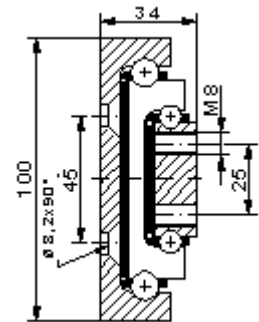
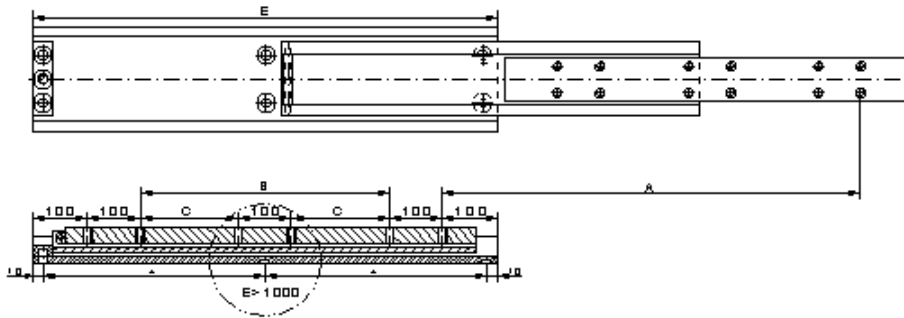
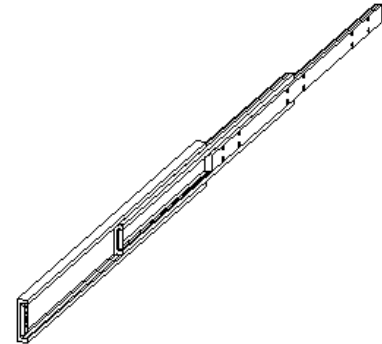
Teleskopschiene HG100

Basistyp:

- Seitenmontage
- Vollauszug
- Stahl verzinkt
- Befestigungsbohrungen

Sonderanfertigungen:

- Sonderlängen
- Bohrungen / Lochabstände
- Anbauelemente
- Kombinationen



Einbaulänge	Längen				Lochbild		Gewicht	Auszugslänge	Belastung / Paar
	2	3	B	C	1	2			
E							Kg	A	Kg
600	560	550	200		6	8	11,2	600	570
650	610	600	250		6	8	12,2	650	560
700	660	650	300		6	8	13,1	700	550
750	710	700	350		6	8	14,0	750	540
800	760	750	400		6	8	15,0	800	530
850	810	800	450		6	8	15,9	850	520
900	860	850	500		6	8	16,8	900	510
950	910	900	550		6	8	17,8	950	500
1000	960	900	600		6	12	18,7	1000	490
1100	1060	1050		300	6	12	20,6	1100	470
1200	1160	1150		350	6	12	22,5	1200	450

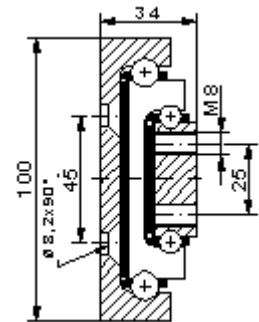
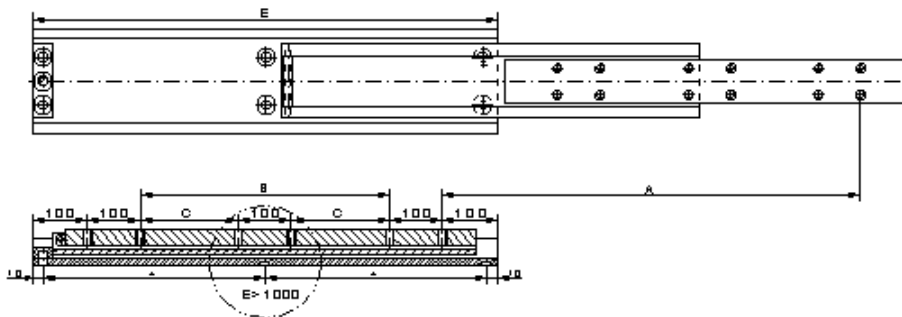
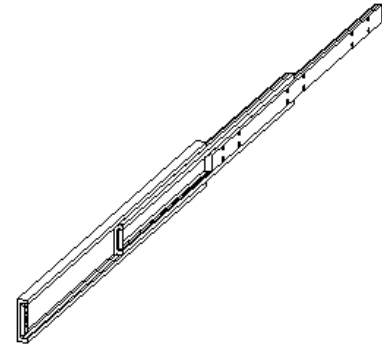
Teleskopschiene HG100

Basistyp:

- Seitenmontage
- Vollauszug
- Stahl verzinkt
- Befestigungsbohrungen

Sonderanfertigungen:

- Sonderlängen
- Bohrungen / Lochabstände
- Anbauelemente
- Kombinationen



Einbaulänge E	Längen				Lochbild		Gewicht Kg	Auszugslänge A	Belastung / Paar Kg
	2	3	B	C	1	2			
1300	1260	1250		400	6	12	24,3	1300	425
1400	1360	1350		450	6	12	26,2	1400	400
1500	1460	1450		500	6	12	28,1	1500	375
1600	1560	1550		550	6	12	29,9	1600	350
1700	1660	1650		600	6	12	31,8	1700	325
1800	1760	1750		650	6	12	33,7	1800	300
1900	1860	1850		700	6	12	35,6	1900	270
2000	1960	1950		750	6	12	37,4	2000	240