

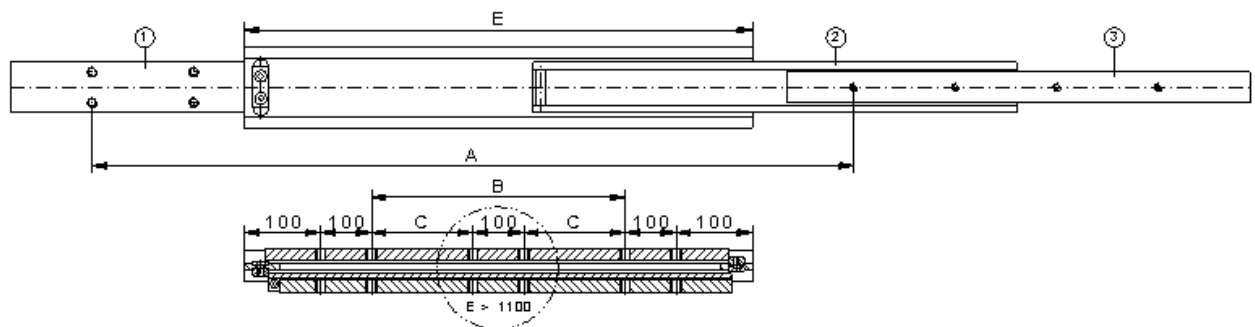
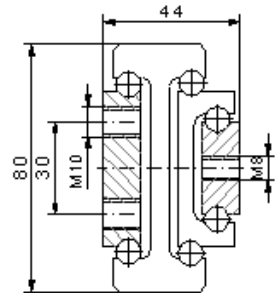
Teleskopschiene HGT80Ü

Basistyp:

- Seitenmontage
- Überauszug
- Stahl verzinkt
- Befestigungsbohrungen

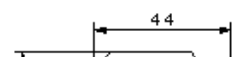
Sonderanfertigungen:

- Sonderlängen
- Bohrungen / Lochabstände
- Anbauelemente
- Kombinationen



Einbaulänge	Länge				Lochbild		Gewicht	Auszugs- länge	Belastung/ Paar
	1+2	3	B	C	1	3			
E							Kg	A	Kg
500	456	446	100		8	4	9,3	750	310
550	506	496	150		8	4	10,2	825	310
600	556	546	200		8	4	11,2	900	305
650	606	596	250		8	4	12,1	975	300
700	656	646	300		8	4	13,0	1050	293
750	706	696	350		8	4	14,0	1125	285
800	756	746	400		8	4	14,9	1200	278
900	856	846	500		8	4	16,8	1350	260
1000	956	946	600		8	4	18,6	1500	235
1100	1056	1046	700		8	4	20,5	1650	220

Teleskopschiene HGT80Ü

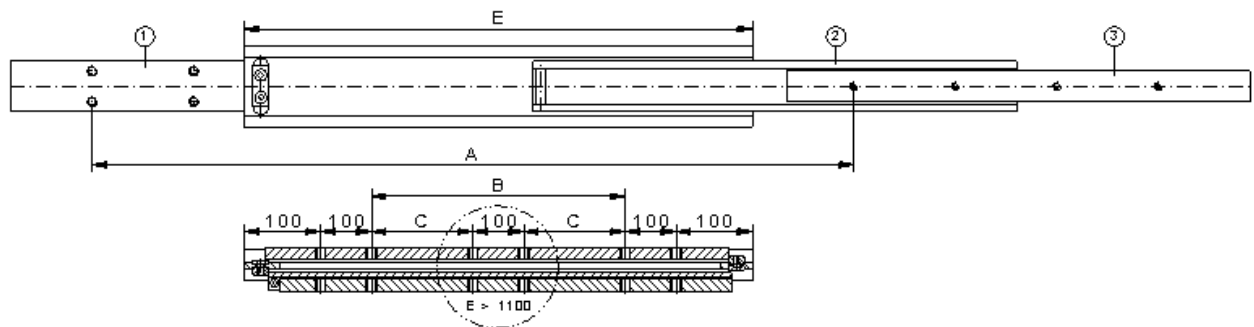


Basistyp:

- Seitenmontage
- Überauszug
- Stahl verzinkt
- Befestigungsbohrungen

Sonderanfertigungen:

- Sonderlängen
- Bohrungen / Lochabstände
- Anbauelemente
- Kombinationen



Einbaulänge	Länge				Lochbild		Gewicht	Auszugs- länge	Belastung/ Paar
	1+2	3	B	C	1	3			
E							Kg	A	Kg
1200	1156	1146		350	12	6	22,3	1800	200
1300	1256	1246		400	12	6	24,2	1950	180
1400	1356	1346		450	12	6	26,0	2100	160
1500	1456	1446		500	12	6	27,9	2250	140