

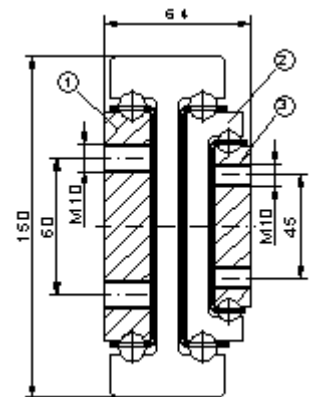
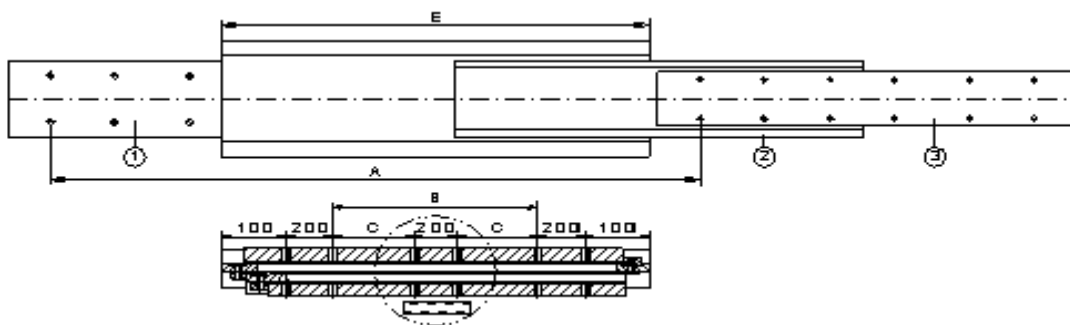
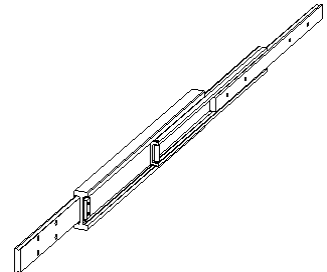
## Teleskopschiene HGT150Ü

### Basistyp:

- Seitenmontage
- Überauszug
- Stahl verzinkt
- Befestigungsbohrungen

### Sonderanfertigungen:

- Sonderlängen
- Bohrungen / Lochabstände
- Anbauelemente
- Kombinationen



Einbaulänge	Länge		Lochbild		Gewicht	Auszugslänge	Belastung / Paar	
	E	B	C	1				3
800	200			8	4	43,3	1200	750
850	250			8	4	46,0	1275	720
900	300			8	4	48,7	1350	680
950	350			8	4	51,4	1425	640
1000	400			8	4	54,1	1500	600
1100			150	12	12	59,5	1650	560
1200			200	12	12	65,0	1800	520
1300			250	12	12	70,3	1950	480
1400			300	12	12	75,7	2100	440
1500			350	12	12	81,1	2250	400
1600			400	12	12	86,6	2400	360
1700			450	12	12	92,0	2550	325
1800			500	12	12	97,4	2700	290
1900			550	12	12	102,8	2850	260
2000			600	12	12	108,2	3000	230