

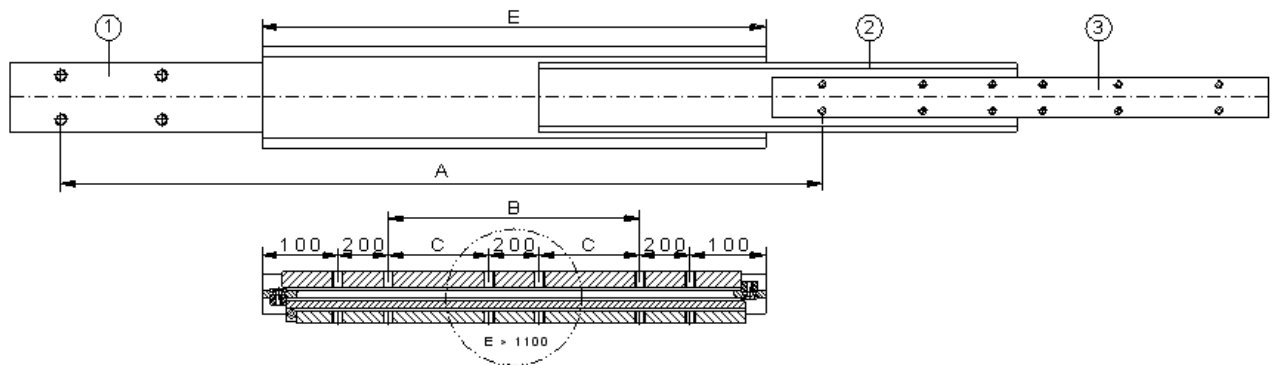
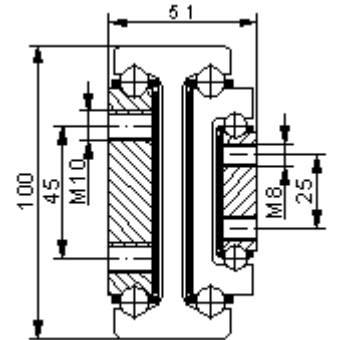
Teleskopschiene HGT100Ü

Basistyp:

- Seitenmontage
- Überauszug
- Stahl verzinkt
- Befestigungsbohrungen

Sonderanfertigungen:

- Sonderlängen
- Bohrungen / Lochabstände
- Anbauelemente
- Kombinationen



Einbaulänge	Länge		Lochbild		Gewicht	Auszugslänge	Belastung/Paar
E	B	C	1	3	Kg	A	Kg
700	100		8	8	20,00	1050	550
800	200		8	8	22,90	1200	510
900	300		8	8	25,80	1350	470
1000	400		8	8	26,50	1500	430
1100		150	12	12	31,50	1650	400
1200		200	12	12	34,40	1800	370
1300		250	12	12	37,30	1950	340
1400		300	12	12	40,10	2100	310
1500		350	12	12	43,00	2250	290
1600		400	12	12	45,80	2400	260
1700		450	12	12	48,70	2550	230
1800		500	12	12	51,60	2700	200
1900		550	12	12	54,50	2850	170
2000		600	12	12	57,30	3000	140