

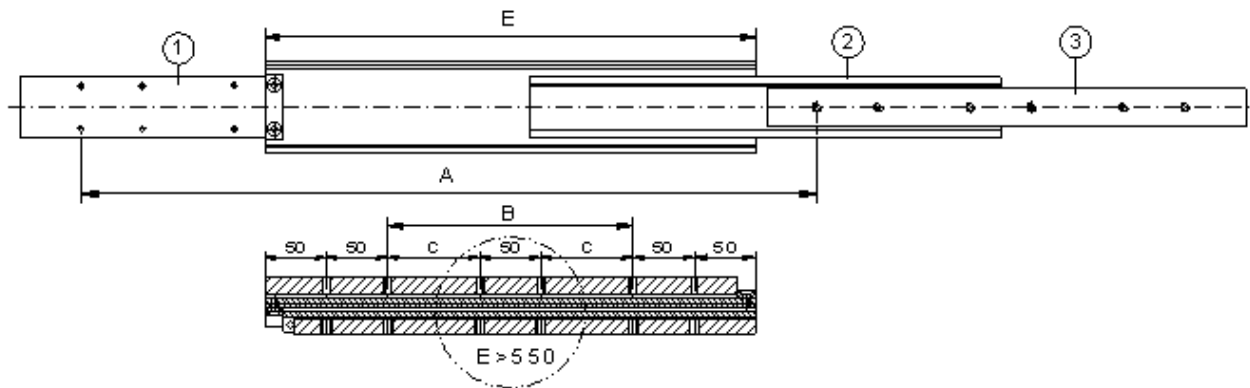
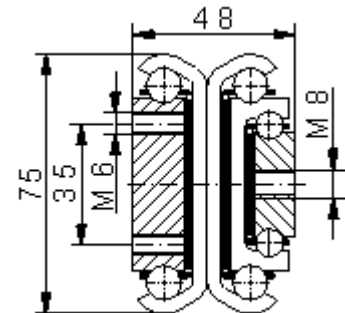
Teleskopschiene HG75ÜDC

Basistyp:

- Seitenmontage
- Überauszug
- Stahl verzinkt
- Befestigungsbohrungen

Sonderanfertigungen:

- Sonderlängen
- Bohrungen / Lochabstände
- Anbauelemente
- Kombinationen



Einbaulänge	Länge				Lochbild		Gewicht	Auszugslänge	Belastung/Paar
E	1+2	3	B	C	1	2	Kg	A	Kg
300	285	275	100		8	4	5,50	450	185
350	335	325	150		8	4	6,40	525	185
400	385	375	200		8	4	7,35	600	190
450	435	425	250		8	4	8,25	675	200
500	485	475	300		8	4	9,20	750	205
550	535	525		150	12	6	10,1	825	190
600	585	575		175	12	6	11,0	900	185
650	635	625		200	12	6	11,9	975	180
700	685	675		225	12	6	12,85	1050	175
750	735	725		250	12	6	13,70	1125	165
800	785	775		275	12	6	14,70	1200	155

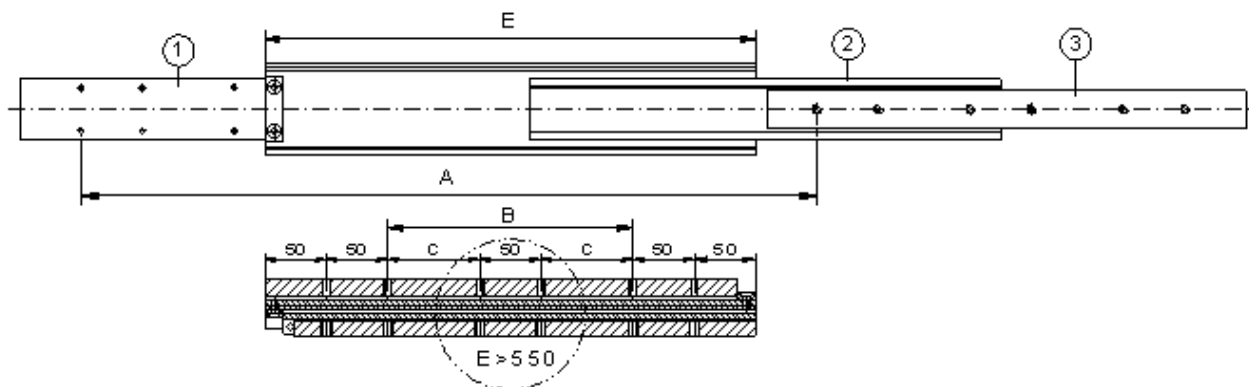
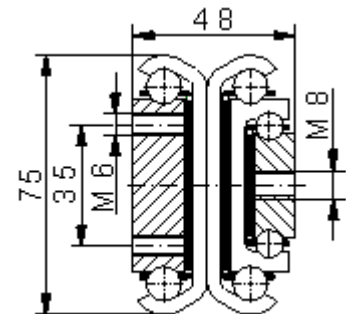
Teleskopschiene HG75ÜDC

Basistyp:

- Seitenmontage
- Überauszug
- Stahl verzinkt
- Befestigungsbohrungen

Sonderanfertigungen:

- Sonderlängen
- Bohrungen / Lochabstände
- Anbauelemente
- Kombinationen



Einbaulänge	Länge				Lochbild		Gewicht	Auszugslänge	Belastung/Paar
	1+2	3	B	C	1	2			
E							Kg	A	Kg
850	835	825		300	12	6	15,60	1275	145
900	885	875		325	12	6	16,50	1350	135
1000	985	975		350	12	6	18,35	1500	120
1100	1085	1075		375	12	6	20,20	1650	105
1200	1185	1175		400	12	6	22,0	1800	90
1300	1285	1275		425	12	6	23,90	1950	75
1400	1385	1375		450	12	6	25,70	2100	60
1500	1485	1475		475	12	6	27,50	2250	45