

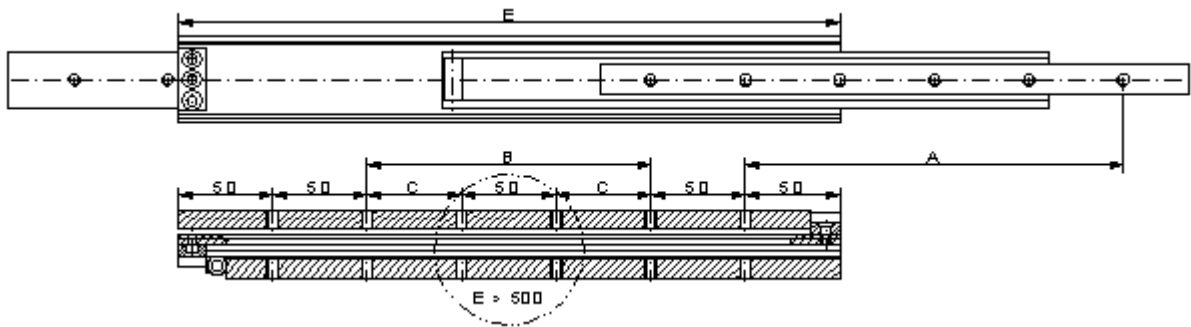
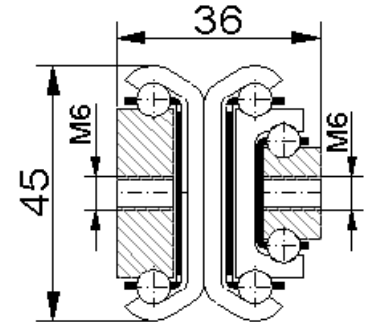
Teleskopschiene HG45Ü

Basistyp:

- Seitenmontage
- Überauszug
- Stahl verzinkt
- Befestigungsbohrungen

Sonderanfertigungen:

- Sonderlängen
- Bohrungen / Lochabstände
- Anbauelemente
- Kombinationen



Einbaulänge	Länge				Lochbild		Gewicht	Auszugslänge	Belastung/ Paar
	1+2	3	B	C	1	3			
E	1+2	3	B	C	1	3	Kg	A	Kg
250	235	227	50		4	4	1,90	375	50
300	285	277	100		4	4	2,30	450	55
350	335	327	150		4	4	2,70	525	60
400	385	377	200		4	4	3,10	600	55
450	435	427	250		4	4	3,50	675	50
500	485	477	300		4	4	3,90	750	45
550	535	527		150	6	6	4,30	825	40
600	585	577		175	6	6	4,65	900	35