

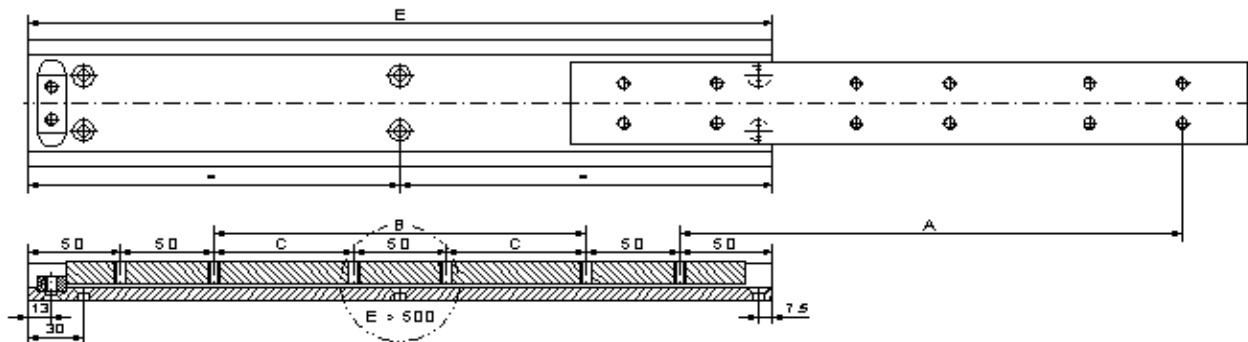
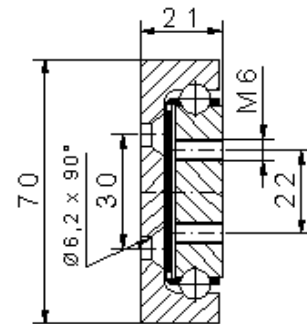
Teleskopschiene HG7

Basistyp:

- Seitenmontage
- Teilauszug
- Stahl verzinkt
- Befestigungsbohrungen

Sonderanfertigungen:

- Sonderlängen
- Bohrungen / Lochabstände
- Anbauelemente
- Kombinationen



Einbaulänge	Längen			Lochbild		Gewicht	Auszugslänge	Belastung /Paar	
	E	2	B	C	1				2
300	264	100			4	8	2,7	180	400
350	314	150			4	8	3,2	210	405
400	364	200			4	8	3,6	240	410
450	414	250			4	8	4,0	270	415
500	464	300			4	8	4,5	300	420
550	514		150		6	12	5,0	330	415
600	564		175		6	12	5,5	360	410
650	614		200		6	12	6,0	390	405
700	664		225		6	12	6,45	420	400
750	714		250		6	12	6,9	450	390
800	764		275		6	12	7,35	480	380
850	814		300		6	12	7,8	510	370
900	864		325		6	12	8,3	540	360
1000	964		375		6	12	9,2	600	330

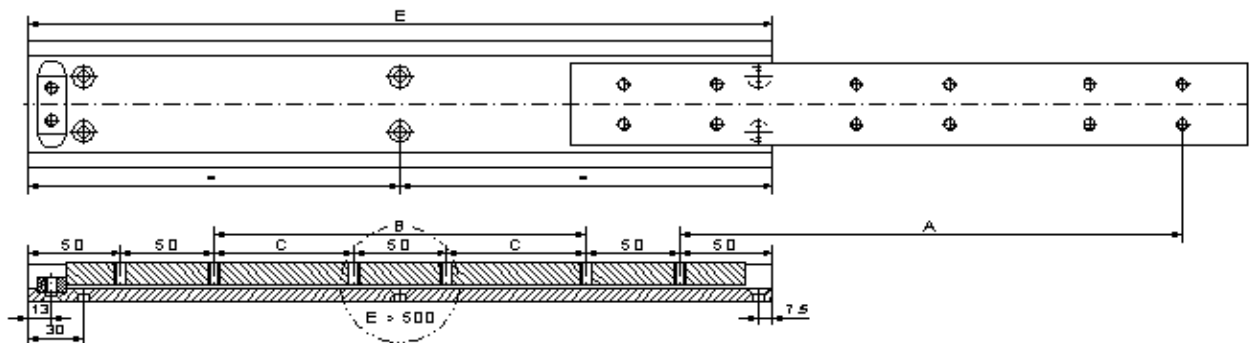
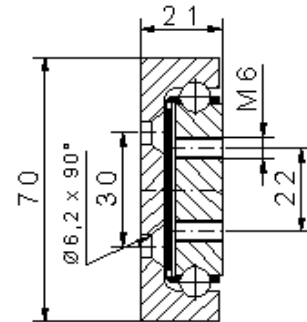
Teleskopschiene HG7

Basistyp:

- Seitenmontage
- Teilauszug
- Stahl verzinkt
- Befestigungsbohrungen

Sonderanfertigungen:

- Sonderlängen
- Bohrungen / Lochabstände
- Anbauelemente
- Kombinationen



Einbaulänge	Längen			Lochbild		Gewicht	Auszugslänge	Belastung /Paar
	2	B	C	1	2			
E						Kg	A	Kg
1100	1064		425	6	12	10,2	660	310
1200	1164		475	6	12	11,0	720	290
1300	1264		525	6	12	12,0	780	270
1400	1364		575	6	12	12,9	840	240
1500	1564		625	6	12	13,8	900	210