

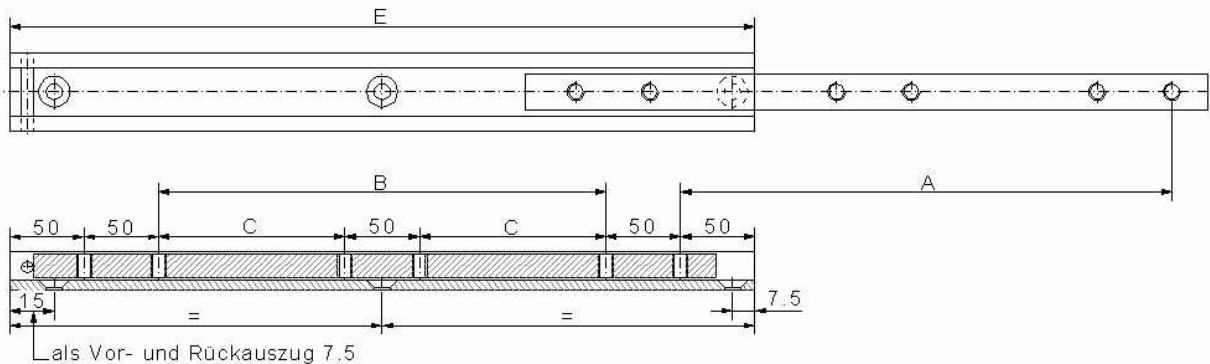
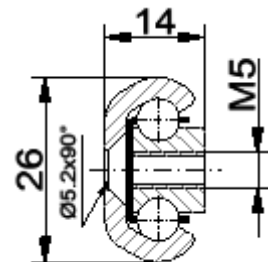
Teleskopschiene HG26T

Basistyp:

- Seitenmontage
- Teilauszug
- Stahl verzinkt
- Befestigungsbohrungen

Sonderanfertigungen:

- Sonderlängen
- Bohrungen / Lochabstände
- Anbauelemente
- Kombinationen



Einbaulänge	Länge			Lochbild		Gewicht	Auszugslänge	Belastung/Pair
	E	B	C	1	2			
200	179			2	2	0,35	115	65
250	229	50		3	4	0,44	130	70
300	279	100		3	4	0,53	180	75
350	329	150		3	4	0,62	230	75
400	379	200		3	4	0,71	260	70
450	429	250		3	4	0,8	310	65
500	479	300		3	4	0,9	340	60
550	529		150	3	6	1,0	370	55
600	579		175	3	6	1,08	400	50
650	629		200	3	6	1,67	430	45
700	679		225	3	6	1,26	460	40