

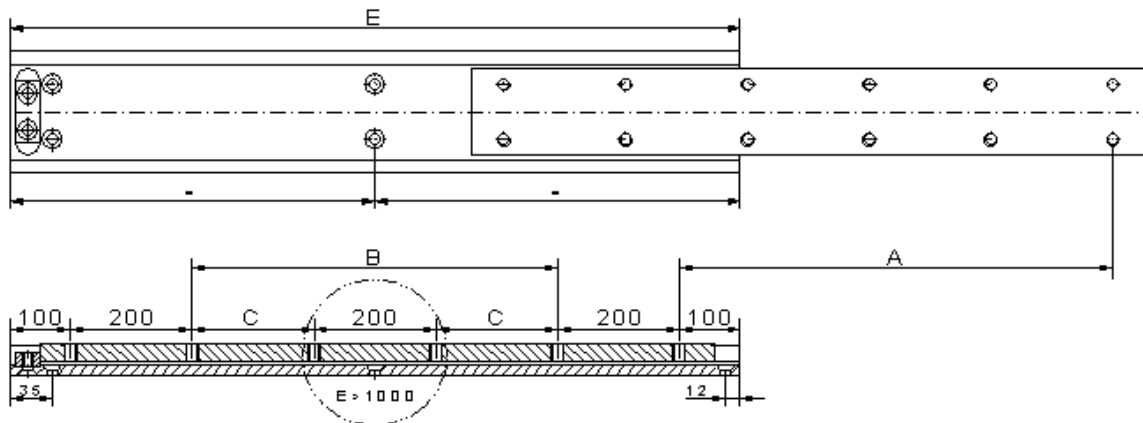
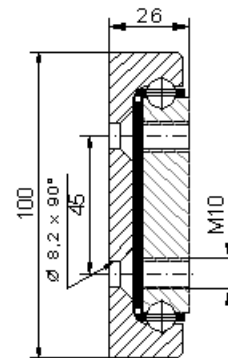
Teleskopschiene HG10

Basistyp:

- Seitenmontage
- Teilauszug
- Stahl verzinkt
- Befestigungsbohrungen

Sonderanfertigungen:

- Sonderlängen
- Bohrungen / Lochabstände
- Anbauelemente
- Kombinationen



Einbaulänge	Längen			Lochbild		Gewicht	Auszugslänge	Belastung/Paar	
	E	2	B	C	1				2
700	654	100			4	8	11,9	420	900
800	754	200			4	8	13,6	480	1000
900	854	300			4	8	15,3	540	950
1000	954	400			4	8	17,0	600	900
1100	1054		150		6	12	18,7	660	850
1200	1154		200		6	12	20,4	720	800
1300	1254		250		6	12	22,1	780	750
1400	1354		300		6	12	23,8	840	690
1500	1454		350		6	12	25,5	900	630
1600	1554		400		6	12	27,2	960	570
1700	1654		450		6	12	28,9	1020	510
1800	1754		500		6	12	30,6	1080	450