

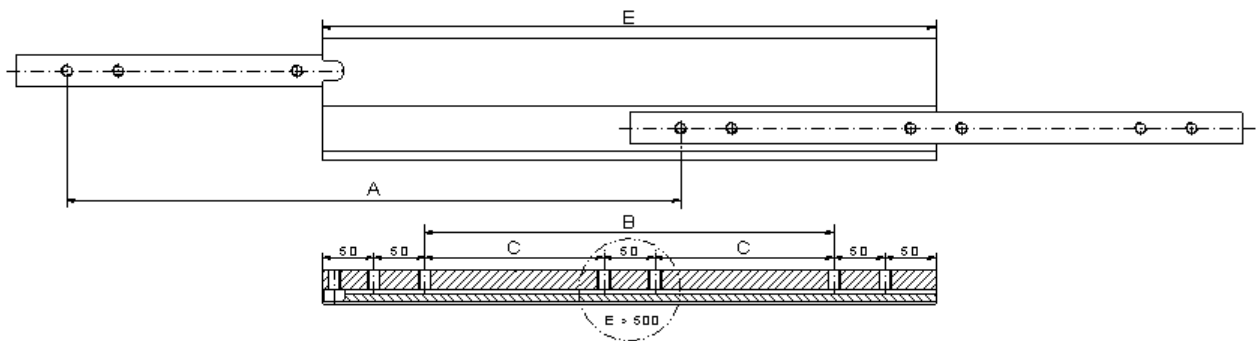
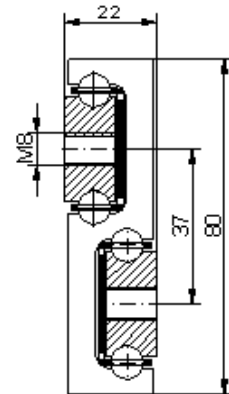
Teleskopschiene HGDS80

Basistyp:

- Seitenmontage
- Vollauszüge
- Stahl verzinkt
- Befestigungsbohrungen

Sonderanfertigungen:

- Sonderlängen
- Bohrungen / Lochabstände
- Anbauelemente
- Kombinationen



Einbaulänge	Längen		Lochbild		Gewicht	Auszugslänge	Belastung/Paar
	B	C	1	2			
E	B	C	1	2	Kg	A	Kg
300	100		4	4	3,15	300	220
350	150		4	4	3,70	350	230
400	200		4	4	4,20	400	240
450	250		4	4	4,70	450	245
500	300		4	4	5,25	500	250
550		150	4	4	5,80	550	245
600		175	6	6	6,30	600	240
650		200	6	6	6,80	650	230
700		225	6	6	7,35	700	220
750		250	6	6	7,90	750	210
800		275	6	6	8,40	800	200