

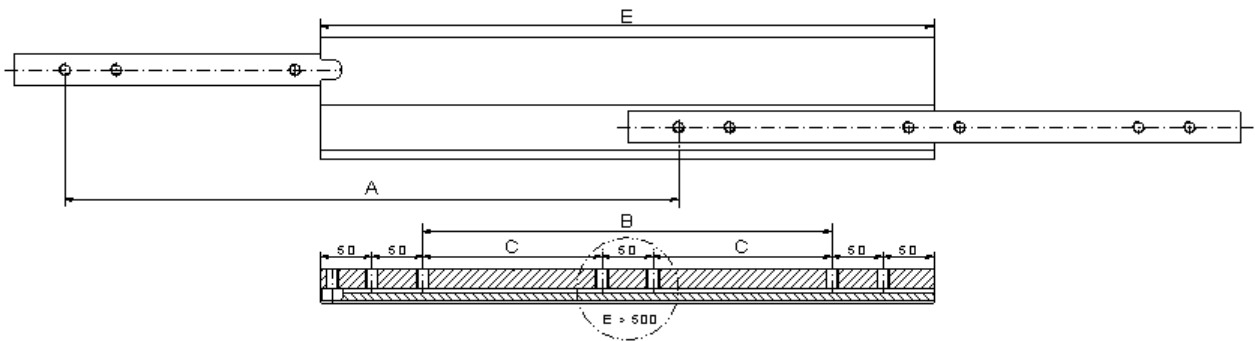
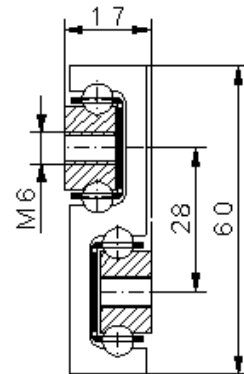
## Teleskopschiene HGDS60

### Basistyp:

- Seitenmontage
- Vollauszüge
- Stahl verzinkt
- Befestigungsbohrungen

### Sonderanfertigungen:

- Sonderlängen
- Bohrungen / Lochabstände
- Anbauelemente
- Kombinationen



Einbaulänge E	Längen		Lochbild		Gewicht Kg	Auszugslänge A	Belastung/Pair Kg
	B	C	1	2			
300	100		4	4	1,74	300	130
350	150		4	4	2,03	350	140
400	200		4	4	2,32	400	150
450	250		4	4	2,61	450	145
500	300		4	4	2,90	500	140
550		150	4	4	3,19	550	135
600		175	6	6	3,48	600	130
650		200	6	6	3,77	650	125
700		225	6	6	4,06	700	120
750		250	6	6	4,35	750	110
800		275	6	6	4,64	800	100