

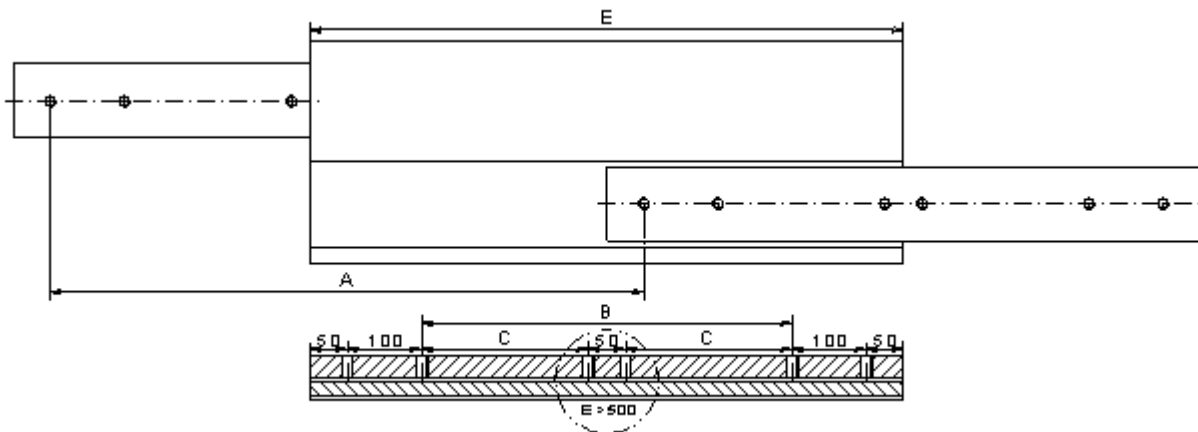
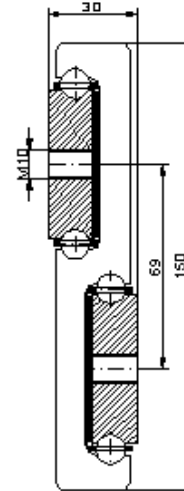
Teleskopschiene HGDS150

Basistyp:

- Seitenmontage
- Vollauszüge
- Stahl verzinkt
- Befestigungsbohrungen

Sonderanfertigungen:

- Sonderlängen
- Bohrungen / Lochabstände
- Anbauelemente
- Kombinationen



Einbaulänge	Längen		Lochbild		Gewicht	Auszugslänge	Belastung/Pair
	B	C	1	2			
E	B	C	1	2	Kg	A	Kg
400	100		4	4	10,9	400	420
450	150		4	4	12,3	450	430
500	200		4	4	13,6	500	440
550		100	4	4	15,0	550	450
600		125	6	6	16,4	600	445
650		150	6	6	17,7	650	440
700		175	6	6	19,1	700	435
750		200	6	6	20,5	750	430
800		225	6	6	21,8	800	425

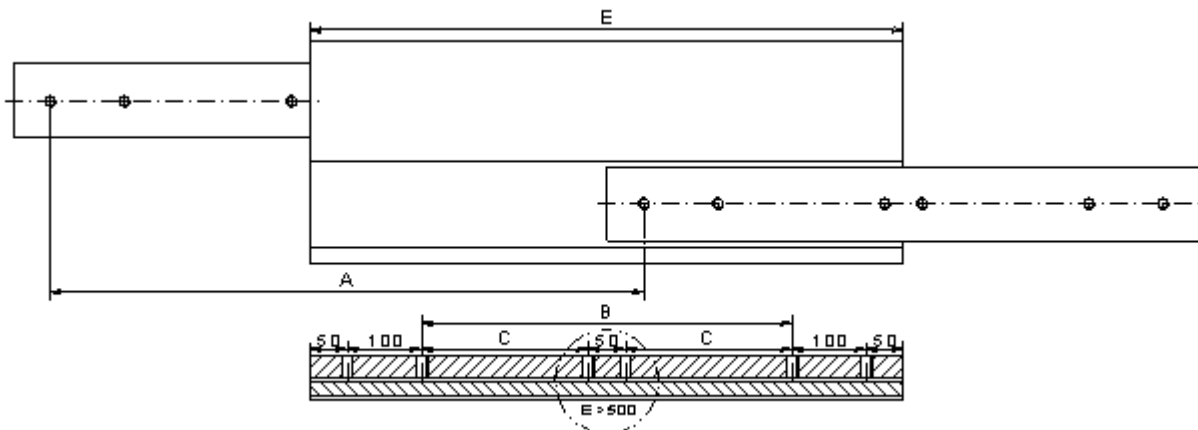
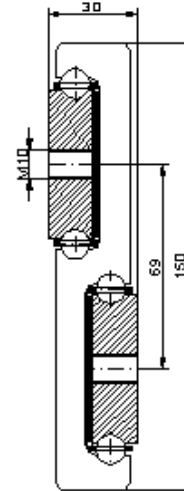
Teleskopschiene HGDS150

Basistyp:

- Seitenmontage
- Vollauszüge
- Stahl verzinkt
- Befestigungsbohrungen

Sonderanfertigungen:

- Sonderlängen
- Bohrungen / Lochabstände
- Anbauelemente
- Kombinationen



Einbaulänge	Längen		Lochbild		Gewicht	Auszugslänge	Belastung/Paar	
	E	B	C	1				2
850			250	6	6	23,2	850	420
900			275	6	6	24,6	900	415
1000			325	6	6	27,3	1000	400
1100			375	6	6	30,0	1100	385
1200			425	6	6	32,7	1200	370
1300			475	6	6	35,5	1300	355
1400			525	6	6	38,2	1400	340
1500			575	6	6	40,9	1500	320