

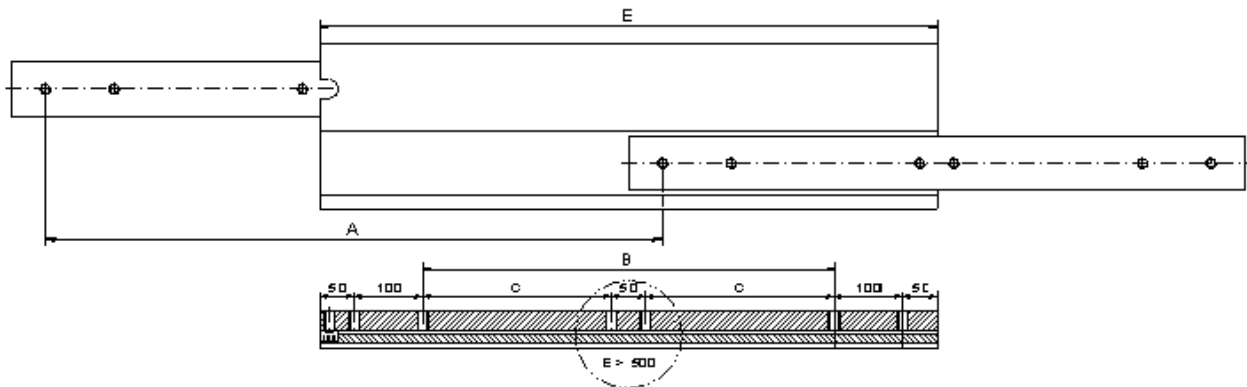
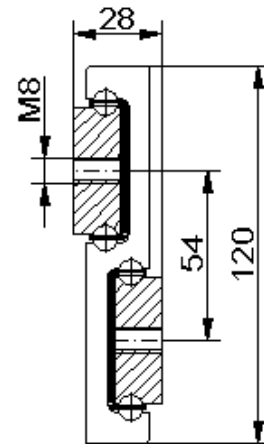
Teleskopschiene HGDS120

Basistyp:

- Seitenmontage
- Vollauszüge
- Stahl verzinkt
- Befestigungsbohrungen

Sonderanfertigungen:

- Sonderlängen
- Bohrungen / Lochabstände
- Anbauelemente
- Kombinationen



Einbaulänge	Längen		Lochbild		Gewicht	Auszugslänge	Belastung/Paar
	E	B	C	1			
400	100		4	4	7,40	400	360
450	150		4	4	8,30	450	370
500	200		4	4	9,20	500	380
550		75	4	4	10,10	550	385
600		100	6	6	11,00	600	380
650		125	6	6	12,00	650	375
700		150	6	6	12,90	700	370
750		175	6	6	13,80	750	365
800		200	6	6	14,70	800	360

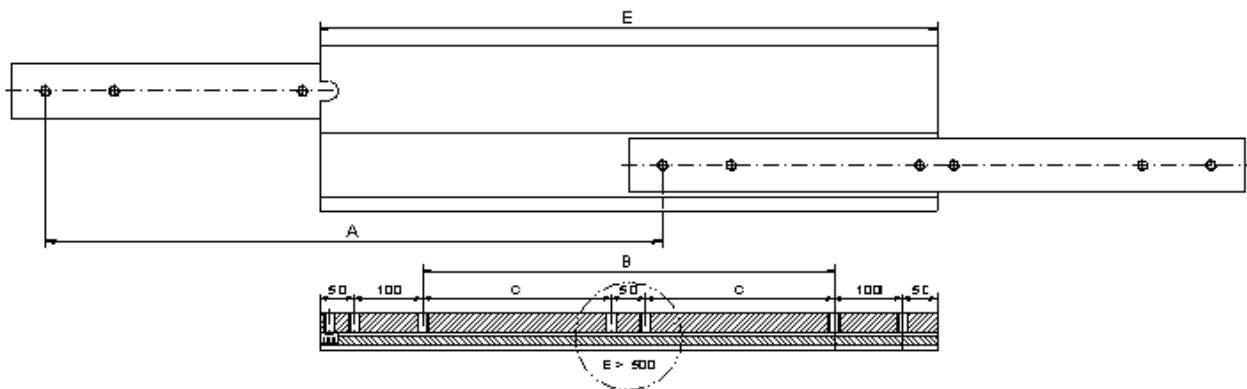
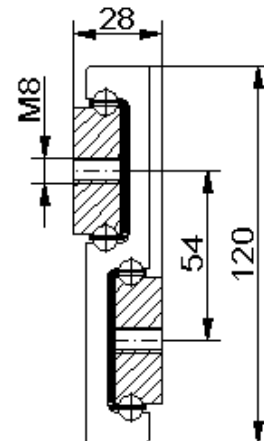
Teleskopschiene HGDS120

Basistyp:

- Seitenmontage
- Vollauszüge
- Stahl verzinkt
- Befestigungsbohrungen

Sonderanfertigungen:

- Sonderlängen
- Bohrungen / Lochabstände
- Anbauelemente
- Kombinationen



Einbaulänge	Längen		Lochbild		Gewicht	Auszugslänge	Belastung/Paar	
	E	B	C	1				2
850			225	6	6	15,70	850	355
900			250	6	6	16,60	900	350
1000			300	6	6	18,40	1000	340
1100			350	6	6	20,30	1100	330
1200			400	6	6	22,10	1200	320
1300			450	6	6	24,00	1300	310
1400			500	6	6	25,8	1400	295
1500			550	6	6	27,6	1500	280