

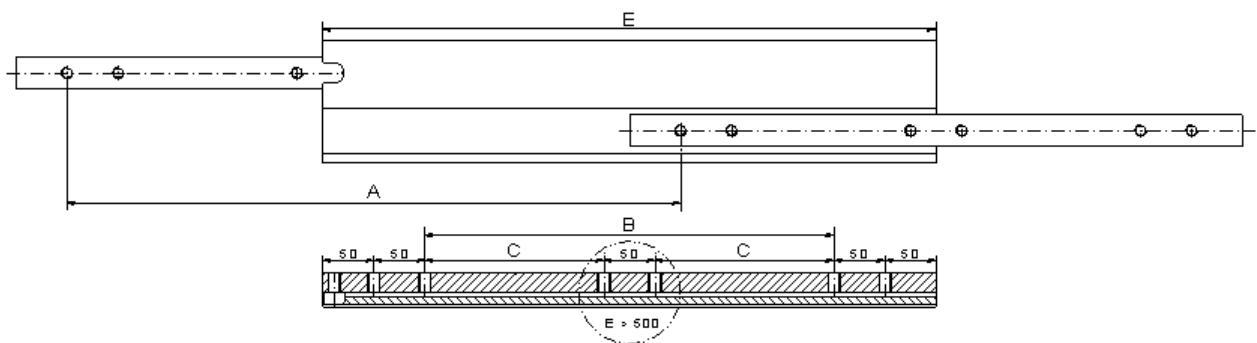
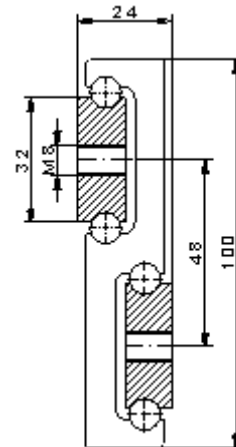
Teleskopschiene HGDS100

Basistyp:

- Seitenmontage
- Vollauszüge
- Stahl verzinkt
- Befestigungsbohrungen

Sonderanfertigungen:

- Sonderlängen
- Bohrungen / Lochabstände
- Anbauelemente
- Kombinationen



Einbaulänge	Längen		Lochbild		Gewicht	Auszugslänge	Belastung/Pair
	E	B	C	1			
400	100		4	4	5,70	400	290
450	150		4	4	6,40	450	300
500	200		4	4	7,10	500	310
550		75	4	4	7,80	550	305
600		100	6	6	8,50	600	300
650		125	6	6	9,25	650	295
700		150	6	6	10,0	700	290
750		175	6	6	10,70	750	285
800		200	6	6	11,40	800	280

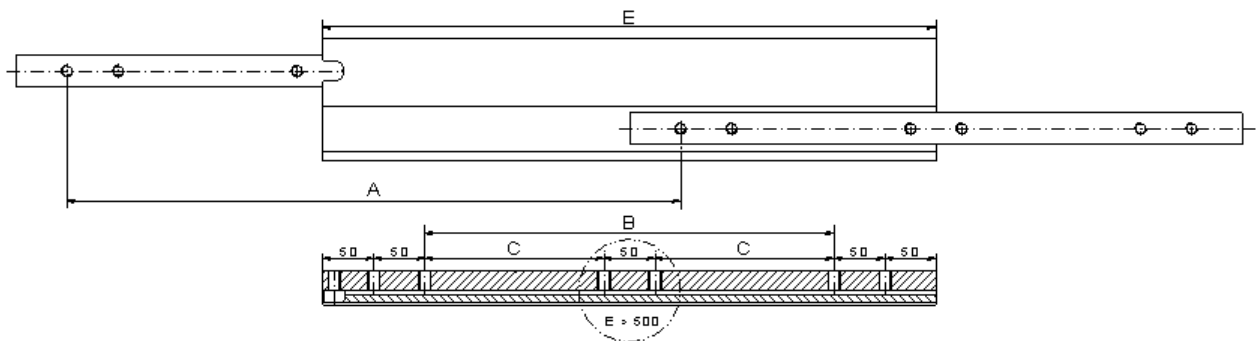
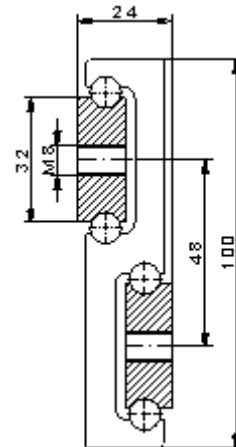
Teleskopschiene HGDS100

Basistyp:

- Seitenmontage
- Vollauszüge
- Stahl verzinkt
- Befestigungsbohrungen

Sonderanfertigungen:

- Sonderlängen
- Bohrungen / Lochabstände
- Anbauelemente
- Kombinationen



Einbaulänge	Längen		Lochbild		Gewicht	Auszugslänge	Belastung/Pair
	E	B	1	2			
850		225	6	6	12,10	850	270
900		250	6	6	12,80	900	260
1000		300	6	6	14,20	1000	240
1100		350	6	6	15,60	1100	225
1200		400	6	6	17,10	1200	210
1300		450	6	6	18,50	1300	195
1400		500	6	6	19,90	1400	180
1500		550	6	6	21,30	1500	160