

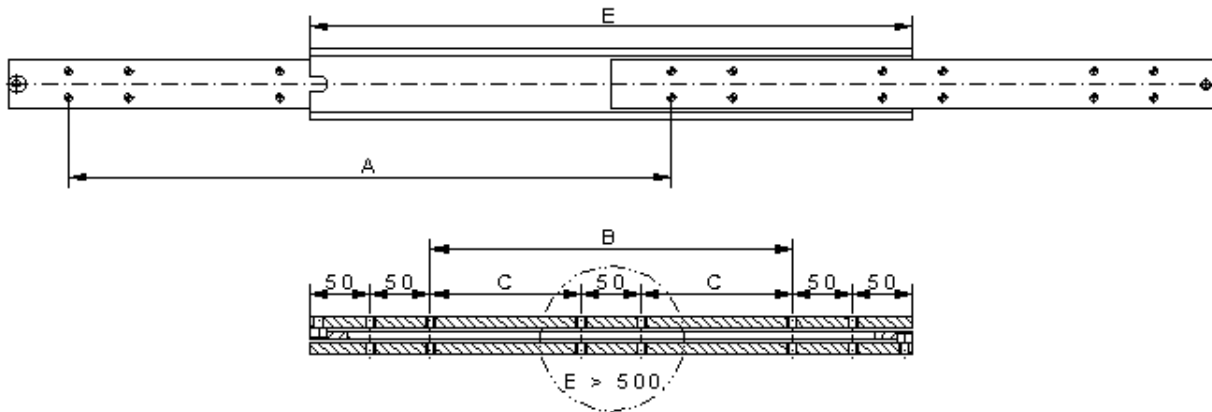
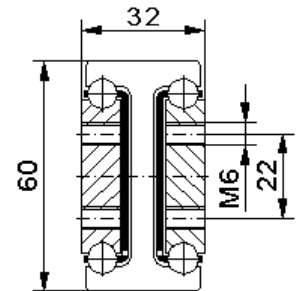
## Teleskopschiene HGT60

### Basistyp:

- Seitenmontage
- Vollauszüge
- Stahl verzinkt
- Befestigungsbohrungen

### Sonderanfertigungen:

- Sonderlängen
- Bohrungen / Lochabstände
- Anbauelemente
- Kombinationen



Einbaulänge	Längen		Lochbild		Gewicht	Auszugslänge	Belastung/Paar
	B	C	1	2			
E	B	C	1	2	Kg	A	Kg
500	300		8	8	5,8	500	540
550		150	12	12	6,4	550	550
600		175	12	12	7,0	600	540
650		200	12	12	7,6	650	535
700		225	12	12	8,2	700	525
750		250	12	12	8,7	750	510
800		275	12	12	9,3	800	490
850		300	12	12	9,9	850	470
900		325	12	12	10,5	900	450
950		350	12	12	11,1	950	430
1000		375	12	12	11,7	1000	405

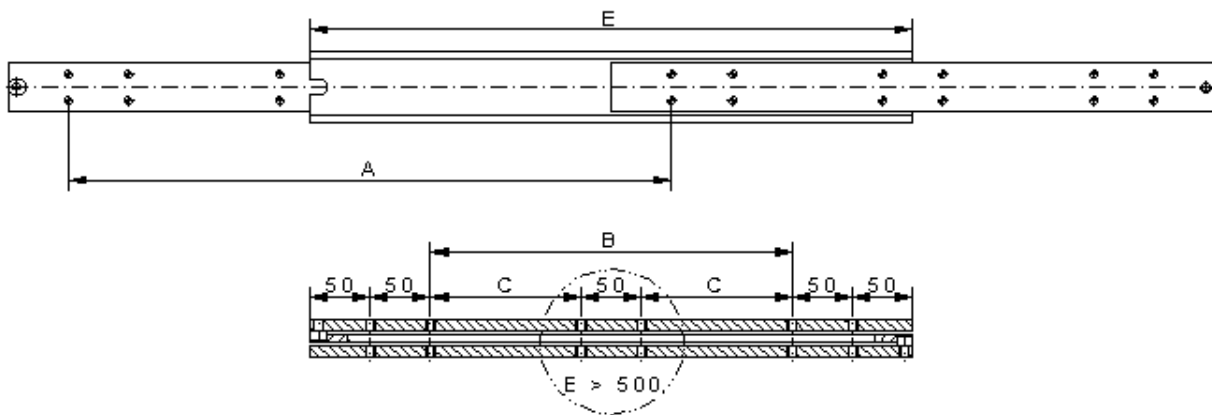
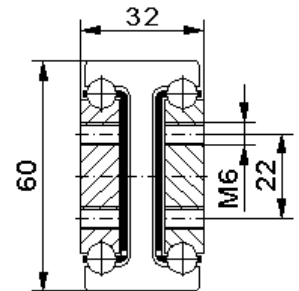
## Teleskopschiene HGT60

### Basistyp:

- Seitenmontage
- Vollauszüge
- Stahl verzinkt
- Befestigungsbohrungen

### Sonderanfertigungen:

- Sonderlängen
- Bohrungen / Lochabstände
- Anbauelemente
- Kombinationen



Einbaulänge	Längen		Lochbild		Gewicht	Auszugslänge	Belastung/Paar
	B	C	1	2			
E					Kg	A	Kg
1100		425	12	12	12,9	1100	370
1200		475	12	12	14,0	1200	330
1300		525	12	12	15,2	1300	290
1400		575	12	12	16,4	1400	250
1500		625	12	12	17,5	1500	210