

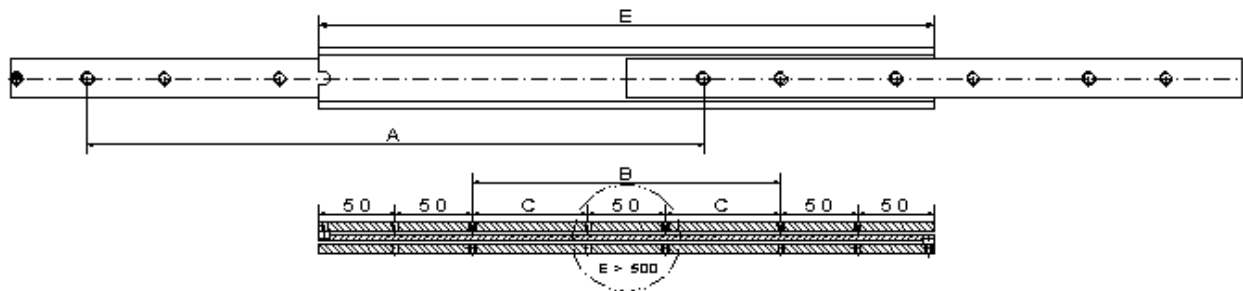
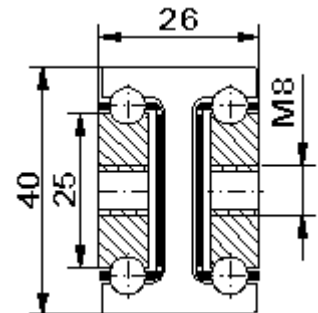
## Teleskopschiene HGT40

### Basistyp:

- Seitenmontage
- Vollauszüge
- Stahl verzinkt
- Befestigungsbohrungen

### Sonderanfertigungen:

- Sonderlängen
- Bohrungen / Lochabstände
- Anbauelemente
- Kombinationen



Einbaulänge	Längen		Lochbild		Gewicht	Auszugslänge	Belastung/Pair
	B	C	1	2			
E	B	C	1	2	Kg	A	Kg
250	50		4	4	1,5	250	150
300	100		4	4	1,82	300	155
350	150		4	4	2,13	350	160
400	200		4	4	2,43	400	155
450	250		4	4	2,74	450	150
500	300		4	4	3,0	500	145
550		150	6	6	3,35	550	140
600		175	6	6	3,65	600	135
650		200	6	6	3,96	650	130
700		225	6	6	4,26	700	125
750		250	6	6	4,57	750	120
800		275	6	6	4,87	800	115