

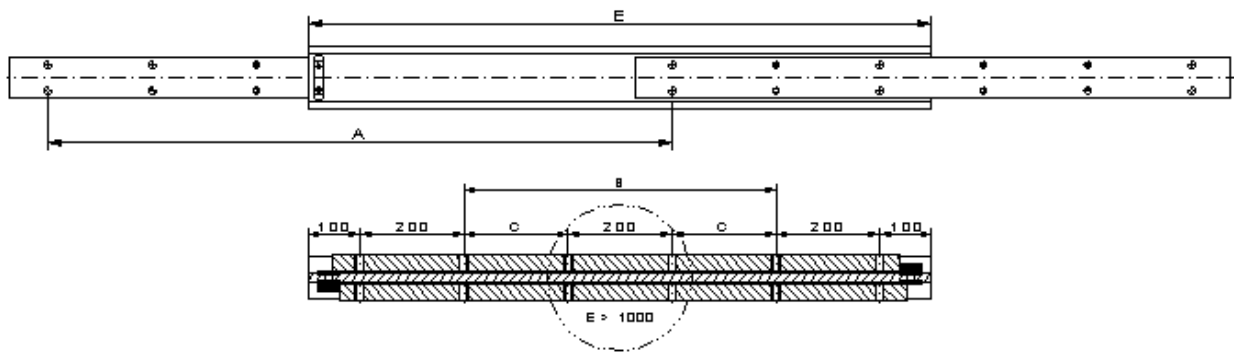
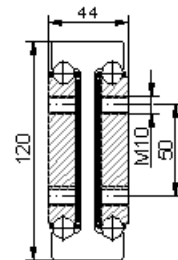
## Teleskopschiene HGT120

### Basistyp:

- Seitenmontage
- Vollauszüge
- Stahl verzinkt
- Befestigungsbohrungen

### Sonderanfertigungen:

- Sonderlängen
- Bohrungen / Lochabstände
- Anbauelemente
- Kombinationen



Einbaulänge	Längen		Lochbild		Gewicht	Auszugslänge	Belastung/Paar
	E	B	C	1			
800	200		8	8	26,7	800	1180
850	250		8	8	28,4	850	1155
900	300		8	8	30,1	900	1130
1000	400		8	8	33,4	1000	1080
1100		150	12	12	36,7	1100	1030
1200		200	12	12	40,1	1200	980
1300		250	12	12	43,4	1300	920
1400		300	12	12	46,8	1400	860
1500		350	12	12	50,2	1500	800
1600		400	12	12	53,5	1600	740
1800		500	12	12	60,2	1800	610
2000		600	12	12	66,9	2000	470
2200		700	12	12	73,6	2200	310