

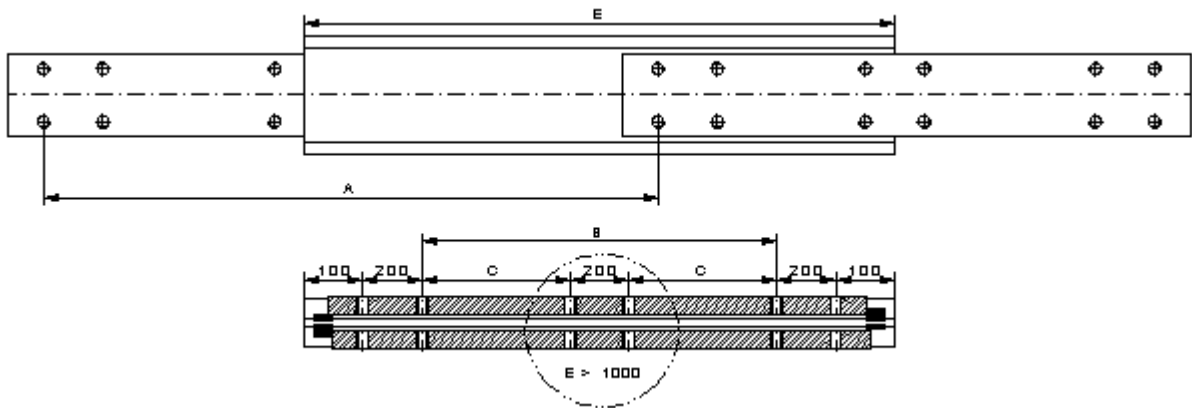
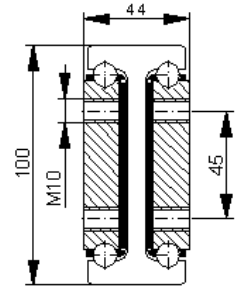
Teleskopschiene HGT100

Basistyp:

- Seitenmontage
- Vollauszüge
- Stahl verzinkt
- Befestigungsbohrungen

Sonderanfertigungen:

- Sonderlängen
- Bohrungen / Lochabstände
- Anbauelemente
- Kombinationen



| Einbaulänge E | Längen | | Lochbild | | Gewicht Kg | Auszugslänge A | Belastung/Pair Kg |
|------------------|--------|-----|----------|----|---------------|-------------------|----------------------|
| | B | C | 1 | 2 | | | |
| 800 | 200 | | 8 | 8 | 22,1 | 800 | 1050 |
| 850 | 250 | | 8 | 8 | 23,5 | 850 | 1025 |
| 900 | 300 | | 8 | 8 | 24,9 | 900 | 1000 |
| 950 | 350 | | 8 | 8 | 26,2 | 950 | 975 |
| 1000 | 400 | | 8 | 8 | 27,6 | 1000 | 950 |
| 1100 | | 150 | 12 | 12 | 30,4 | 1100 | 900 |
| 1200 | | 200 | 12 | 12 | 33,2 | 1200 | 850 |
| 1400 | | 300 | 12 | 12 | 38,7 | 1400 | 730 |
| 1600 | | 400 | 12 | 12 | 44,2 | 1600 | 610 |
| 1800 | | 500 | 12 | 12 | 49,7 | 1800 | 480 |
| 2000 | | 600 | 12 | 12 | 55,3 | 2000 | 340 |