

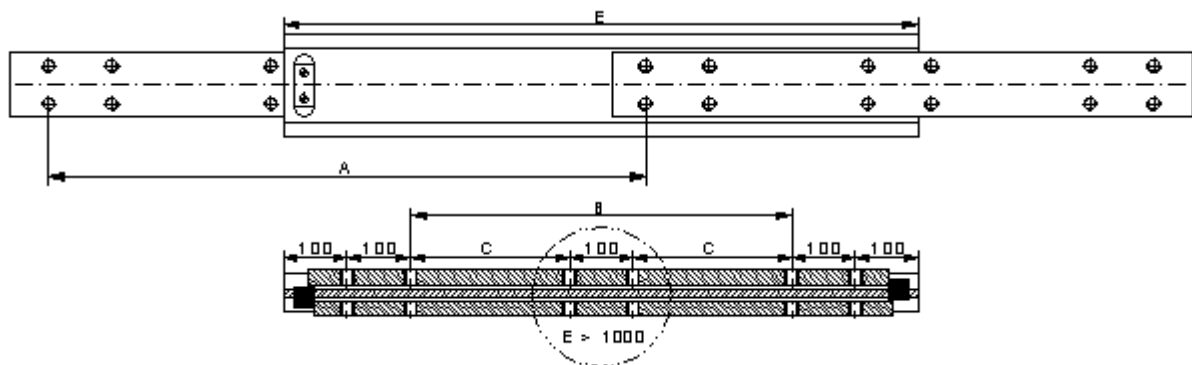
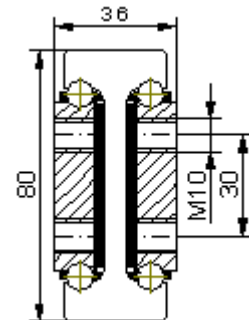
Teleskopschiene HGTS80

Basistyp:

- Edelstahl
- Seitenmontage
- Vollauszug
- Befestigungsbohrungen

Sonderanfertigungen:

- Sonderlängen
- Bohrungen / Lochabstände
- Anbauelemente
- Kombinationen



Einbaulänge	Längen		Lochbild		Gewicht	Auszugslänge	Belastung/Paar
	E	B	C	1			
500	100		8	8	8,8	500	540
550	150		8	8	9,6	550	555
600	200		8	8	10,5	600	570
650	250		8	8	11,4	650	555
700	300		8	8	12,3	700	540
750	350		8	8	13,1	750	525
800	400		8	8	14,0	800	510
850	450		8	8	14,9	850	495
900	500		8	8	15,8	900	480
950	550		8	8	16,6	950	465
1000	600		8	8	17,5	1000	450

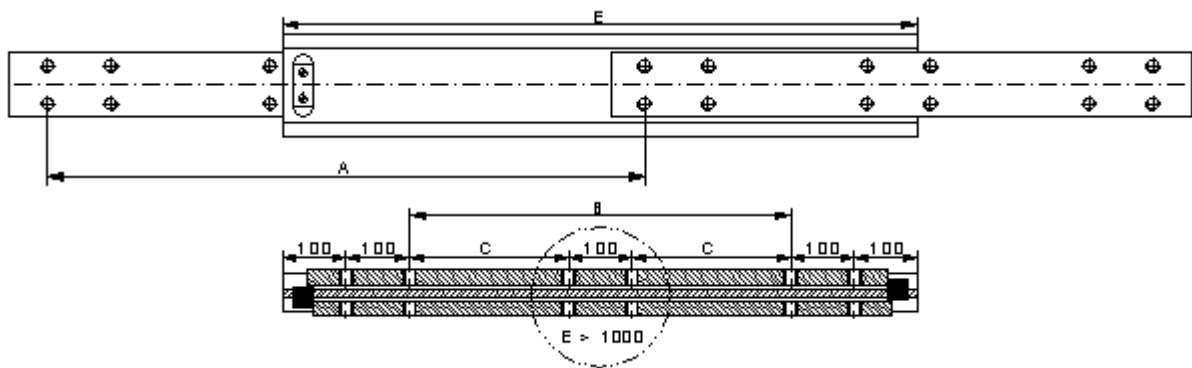
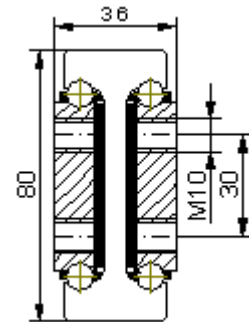
Teleskopschiene HGTS80

Basistyp:

- Edelstahl
- Seitenmontage
- Vollauszug
- Befestigungsbohrungen

Sonderanfertigungen:

- Sonderlängen
- Bohrungen / Lochabstände
- Anbauelemente
- Kombinationen



Einbaulänge	Längen		Lochbild		Gewicht	Auszugslänge	Belastung/Paar	
	E	B	C	1				2
1100			300	12	12	19,3	1100	420
1200			350	12	12	21,0	1200	390
1300			400	12	12	22,8	1300	360
1400			450	12	12	24,5	1400	330
1500			500	12	12	26,3	1500	300
1600			550	12	12	28,0	1600	270
1700			600	12	12	29,8	1700	240
1800			650	12	12	31,5	1800	210
1900			700	12	12	33,3	1900	180
2000			750	12	12	35,0	2000	150