

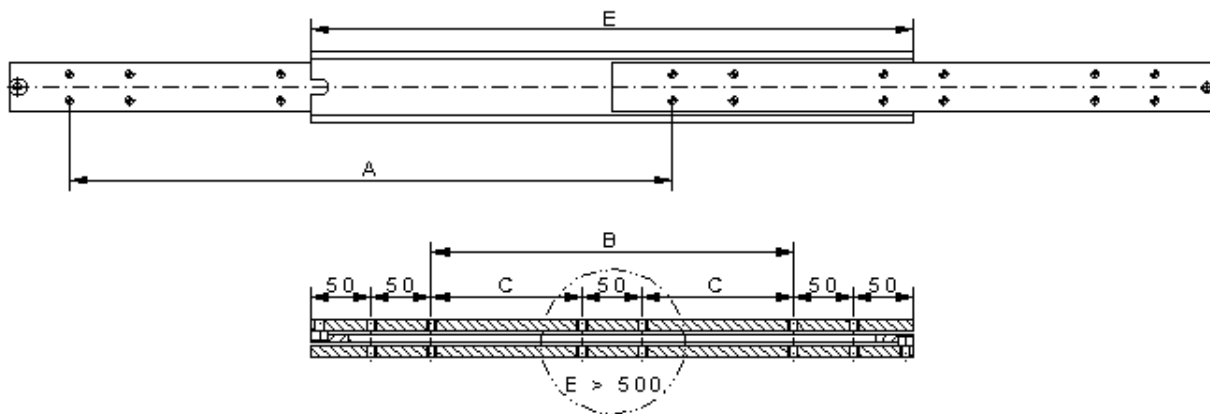
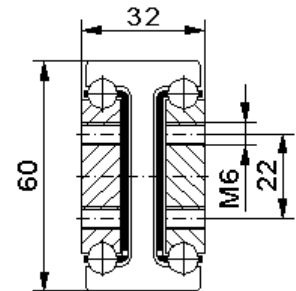
## Teleskopschiene HGTS60

### Basistyp:

- Edelstahl
- Seitenmontage
- Vollauszug
- Befestigungsbohrungen

### Sonderanfertigungen:

- Sonderlängen
- Bohrungen / Lochabstände
- Anbauelemente
- Kombinationen



Einbaulänge E	Längen		Lochbild		Gewicht Kg	Auszugslänge A	Belastung/Pair Kg
	B	C	1	2			
350	150		8	8	4,0	450	305
400	200		8	8	4,7	500	310
450	250		8	8	5,2	450	320
500	300		8	8	5,8	500	325
550		150	12	12	6,4	550	330
600		175	12	12	7,0	600	335
650		200	12	12	7,6	650	325
700		225	12	12	8,2	700	320
750		250	12	12	8,7	750	310
800		275	12	12	9,3	800	300
850		300	12	12	9,9	850	285
900		325	12	12	10,5	900	275

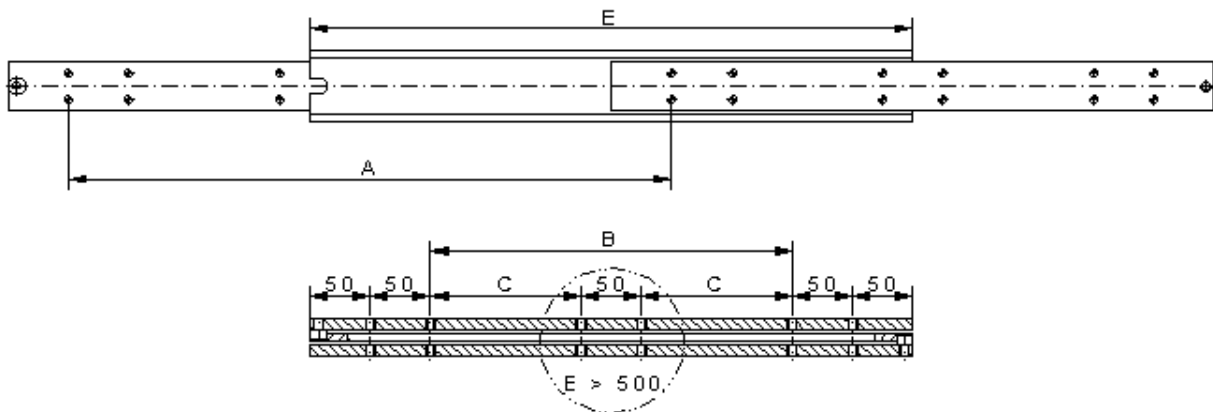
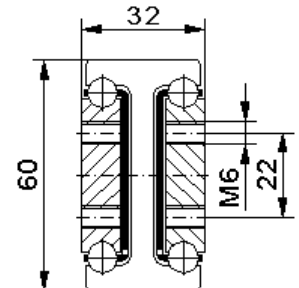
## Teleskopschiene HGTS60

### Basistyp:

- Edelstahl
- Seitenmontage
- Vollauszug
- Befestigungsbohrungen

### Sonderanfertigungen:

- Sonderlängen
- Bohrungen / Lochabstände
- Anbauelemente
- Kombinationen



Einbaulänge	Längen		Lochbild		Gewicht	Auszugslänge	Belastung/Paar
	E	B	1	2			
950		350	12	12	11,1	950	260
1000		375	12	12	11,7	1000	245
1100		425	12	12	12,9	1100	220
1200		475	12	12	14,0	1200	200
1300		525	12	12	15,2	1300	175
1400		575	12	12	16,4	1400	150
1500		625	12	12	17,5	1500	125