

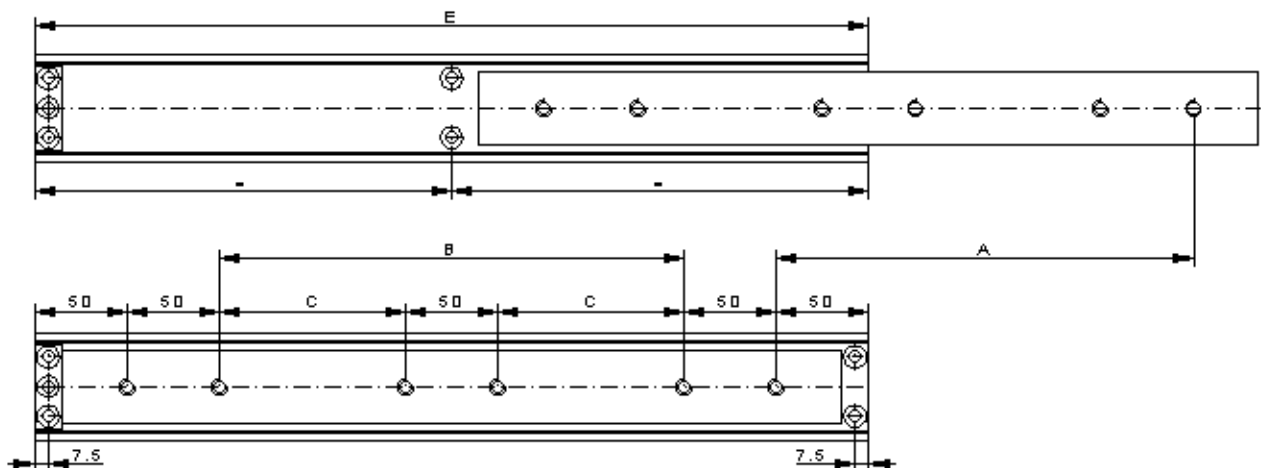
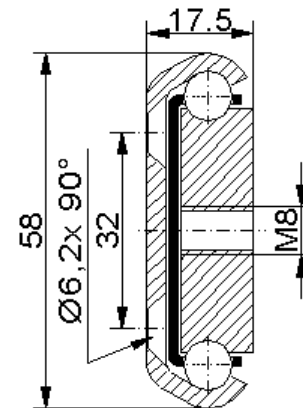
## Teleskopschiene HGS58T

### Basistyp:

- Edelstahl
- Seitenmontage
- Teilauszug
- Befestigungsbohrungen

### Sonderanfertigungen:

- Sonderlängen
- Bohrungen / Lochabstände
- Anbauelemente
- Kombinationen



Einbaulänge	Länge			Lochbild		Gewicht	Auszugslänge	Belastung/Paar
	E	B	C	1	2			
300	270	100		4	4	2,12	180	132
350	320	150		4	4	2,47	230	138
400	370	200		4	4	2,82	260	144
450	420	250		4	4	3,18	310	150
500	470	300		4	4	3,53	340	147
550	520		150	6	6	3,88	370	144
600	570		175	6	6	4,24	400	141
650	620		200	6	6	4,6	430	138
700	670		225	6	6	4,95	460	132
750	720		250	6	6	5,3	490	126

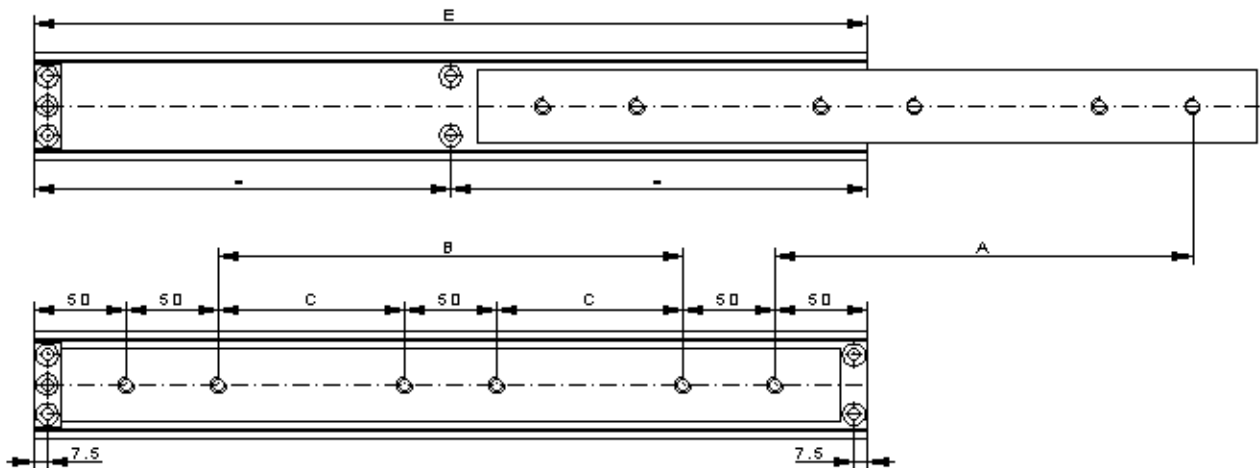
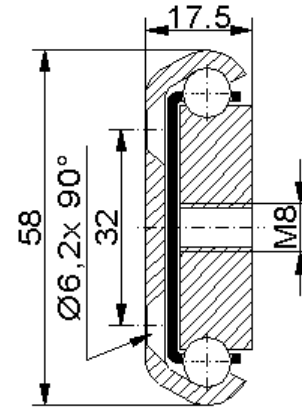
## Teleskopschiene HGS58T

### Basistyp:

- Edelstahl
- Seitenmontage
- Teilauszug
- Befestigungsbohrungen

### Sonderanfertigungen:

- Sonderlängen
- Bohrungen / Lochabstände
- Anbauelemente
- Kombinationen



Einbaulänge	Länge		Lochbild		Gewicht	Auszugslänge	Belastung/Paar	
	2	B	C	1				2
E	2	B	C	1	2	Kg	A	Kg
800	770		275	6	6	5,65	520	120
850	820		300	6	6	6,0	570	114
900	870		325	6	6	6,36	600	108
950	920		350	6	6	6,71	630	102
1000	970		375	6	6	7,06	660	96
1100	1070		425	6	6	7,8	720	81
1200	1170		475	6	6	8,5	800	66
1300	1270		525	6	6	9,2	860	55
1400	1370		575	6	6	9,9	920	40
1500	1470		625	6	6	10,6	1000	30