

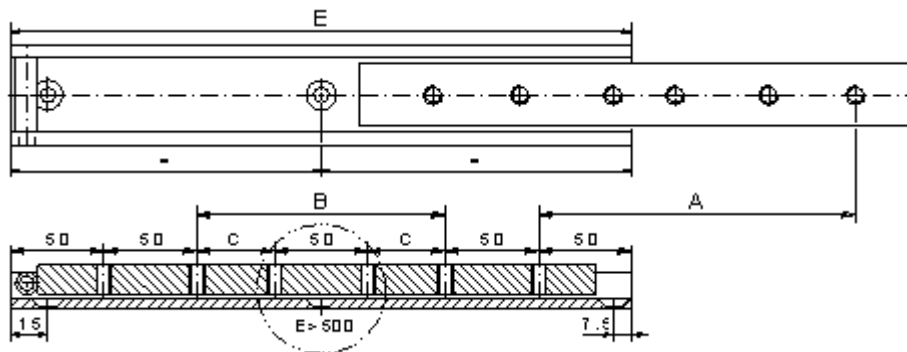
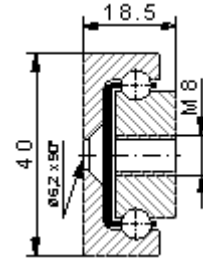
Teleskopschiene HGS4

Basistyp:

- Edelstahl
- Seitenmontage
- Teilauszug
- Befestigungsbohrungen

Sonderanfertigungen:

- Sonderlängen
- Bohrungen / Lochabstände
- Anbauelemente
- Kombinationen



Einbaulänge	Länge		Lochbild		Gewicht	Auszugslänge	Belastung/Paar
	E	B	C	1			
250	50		2	4	1,08	130	126
300	100		2	4	1,30	180	135
350	150		3	4	1,51	230	141
400	200		3	4	1,73	260	147
450	250		3	4	1,94	310	153
500	300		3	4	2,16	340	150
550		150	3	6	2,38	370	147
600		175	3	6	2,59	400	144
650		200	3	6	2,80	430	141
700		225	3	6	3,00	460	138
750		250	3	6	3,24	490	135
800		275	3	6	3,46	520	129
850		300	3	6	3,67	570	123
900		325	3	6	3,89	600	117
1000		375	3	6	4,32	660	100