

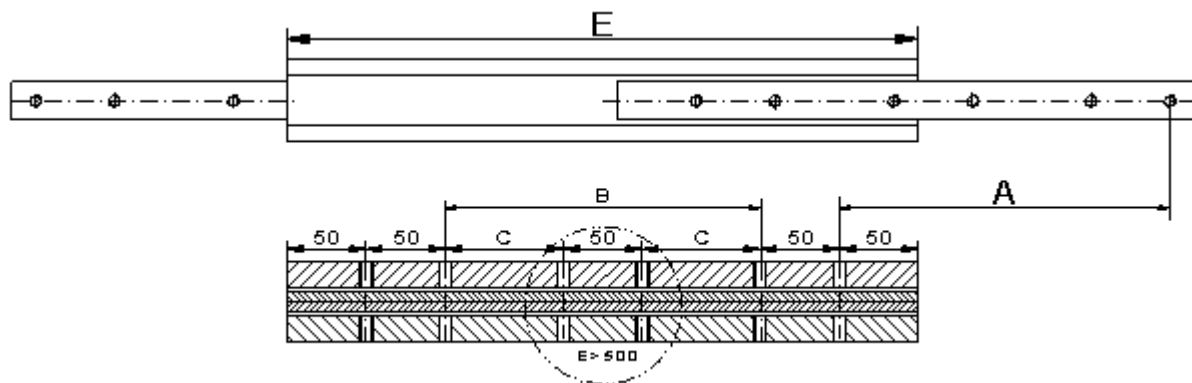
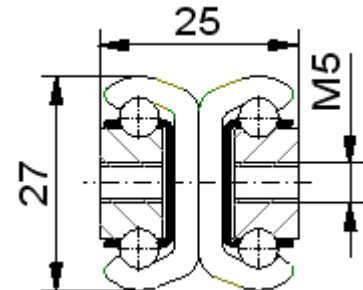
## Teleskopschiene HGS26DC

### Basistyp:

- Edelstahl
- Seitenmontage
- Vollauszüge
- Befestigungsbohrungen

### Sonderanfertigungen:

- Sonderlängen
- Bohrungen / Lochabstände
- Anbauelemente
- Kombinationen



Einbaulänge	Länge		Lochbild		Gewicht	Auszugslänge	Belastung/Paar	
	E	B	C	1				2
200				2	2	0,73	200	50
250		50		4	4	0,92	250	53
300		100		4	4	1,10	300	57
350		150		4	4	1,28	350	60
400		200		4	4	1,47	400	57
450		250		4	4	1,65	450	54
500		300		4	4	1,83	500	50
550			150	6	6	2,00	550	47
600			175	6	6	2,20	600	43
650			200	6	6	2,38	650	39
700			225	6	6	2,57	700	36